

# LPA-TA-60KB

настольный микшер-усилитель



Инструкция по эксплуатации  
Версия 1.0



[www.luis-lpa.ru](http://www.luis-lpa.ru)

Благодарим за приобретение оборудования торговой марки LPA.

Сведения, представленные в данном руководстве, верны на момент их публикации. Производитель оставляет за собой право в одностороннем порядке без уведомления потребителя вносить изменения в изделия для улучшения их технологических и эксплуатационных параметров. Вид изделий может незначительно отличаться от представленного на фотографиях. Обновления будут включены в новую версию данной инструкции.

# СОДЕРЖАНИЕ

1. Основные характеристики .....	5
2. Подключение и установка .....	6
3. Настройка и использование усилителя .....	8
3.1. Подготовка к работе .....	8
3.2. Передняя панель .....	8
3.3. Задняя панель.....	9
4. Приложения .....	10
4.1. Напряжение и мощность.....	10
4.2. Назначение контактов микрофонных штекеров .....	10
5. Спецификация .....	11

## Техника безопасности

Пожалуйста, перед началом работы с устройством ознакомьтесь с изложенными ниже предупреждениями и рекомендациями.

### 1. Устанавливайте оборудование в следующих условиях:

- Устанавливайте оборудование на ровной поверхности.
- Устанавливайте оборудование вдали от источников тепла, таких как батареи отопления или других приборов, излучающих тепло.
- Избегайте попадания посторонних предметов и жидкости внутрь устройства.

### 2. При подсоединении оборудования помните:

- Подключайте оборудование только после изучения руководства по эксплуатации.
- Правильно выполняйте все соединения. Неправильно выполненные соединения могут привести к электрическим помехам, поломкам, ударам электрическим током.
- При подключении, убедитесь, что значения питающей сети соответствуют указанным параметрам: напряжение 220-240 В переменного тока при 50 Гц.

**ВНИМАНИЕ:** Техническое обслуживание оборудования должно проводиться только квалифицированными специалистами.

# 1. Основные характеристики

Микшер-усилитель предназначен для построения систем оповещения и музыкальной трансляции на 1 зону. Выходная мощность усилителя составляет 60 Вт.

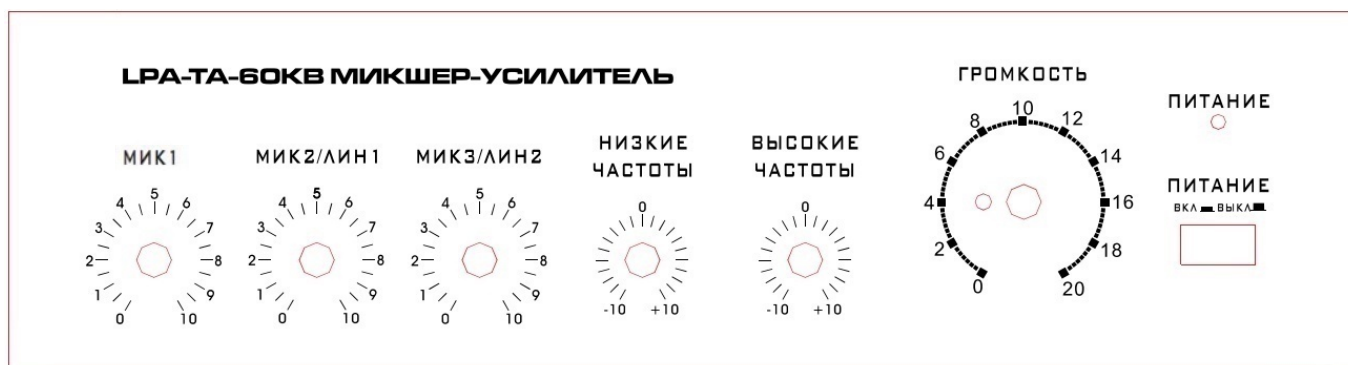


Рис. 1.1 LPA-TA-60KB

- Конструкция для установки на столе.
- Возможность установки в стойку 19" (опциональный комплект для крепления LPA-A19).
- Индикация питания, сигнала.
- Встроенная защита от перегрузок, короткого замыкания и перегрева.
- Линейный и микрофонный входы.
- Раздельное управление чувствительностью каждого входа.

## 2. Подключение и установка

Оборудование устанавливается на рабочем месте оператора системы. Схема подключения приведена на Рис. 2.1.

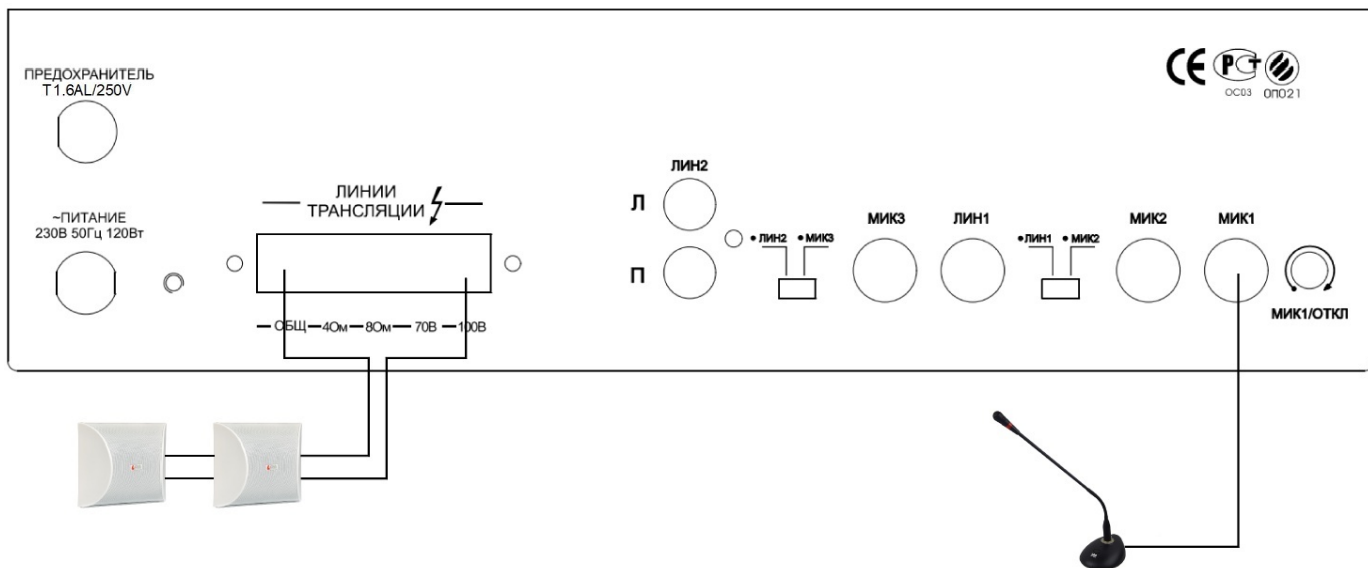
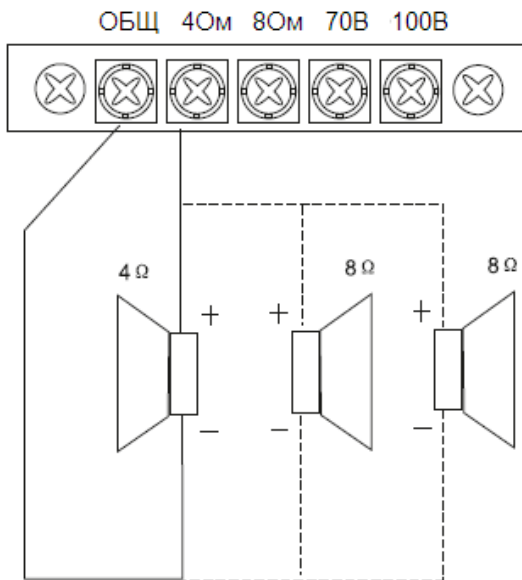


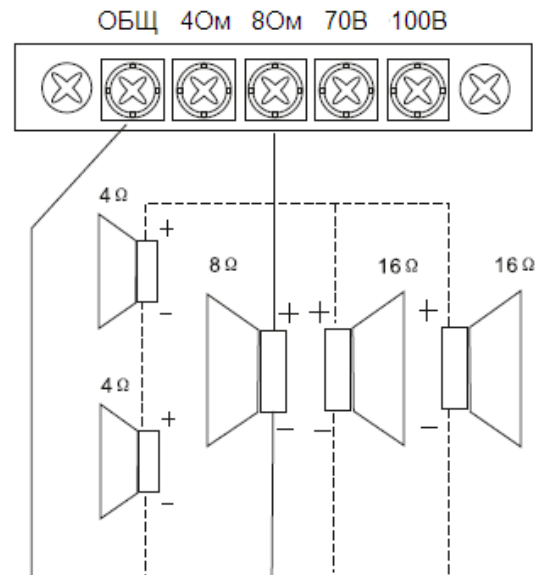
Рис. 2.1. Схема подключения LPA-TA-60KB

К данному усилителю громкоговорители могут быть подключены согласно приведенным ниже схемам. Суммарная мощность подключенных громкоговорителей не более 60 Вт.

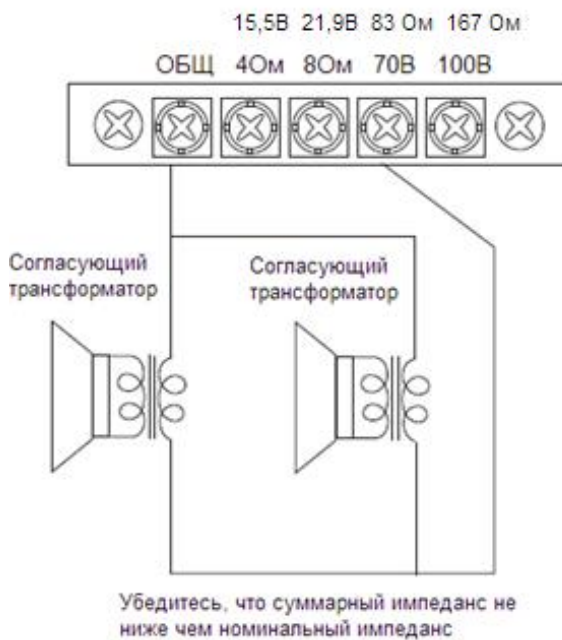
### Подключение на 4 Ом



### Подключение на 8 Ом



### Подключение на 70В



### Подключение на 100В

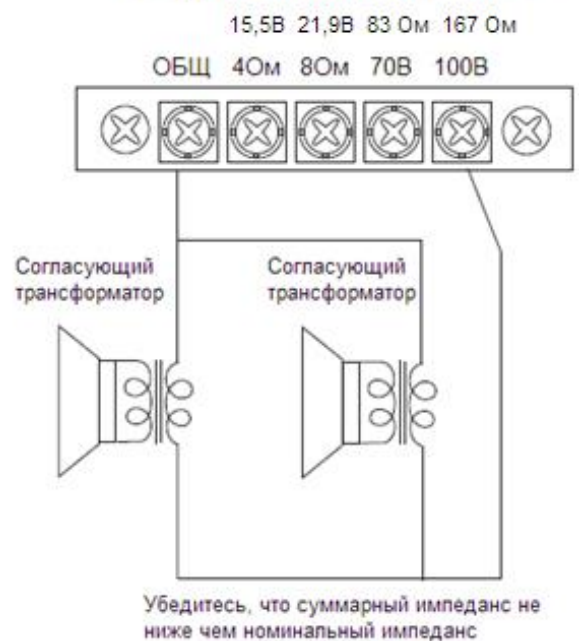


Рис. 2.2. Схема подключения громкоговорителей к LPA-TA-60KB

## 3. Настройка и использование усилителя

### 3.1. Подготовка к работе

1. Перед подключением устройства к питающей сети переведите выключатель питания в положение **ВЫКЛ**, а регуляторы в положение минимального уровня.
2. Убедитесь, что источники сигналов и громкоговорители подключены к устройству правильно.
3. Нажмите кнопку включения питания. После этого начнет светиться индикатор **ВКЛ**, устройство готово к работе.
4. Установите требуемый уровень громкости для каждого источника сигнала и, если необходимо, настройте тембр.

### 3.2. Передняя панель



Рис. 3.1. Схема расположения средств управления LPA-TA-60KB

1. Кнопка включения питания
2. Светодиодный индикатор питания (загорается при включении питания)
3. Регулятор высоких частот
4. Регулятор низких частот
5. Регуляторы чувствительности микрофонных входов
6. Регуляторы уровня результирующих выходных микшированных сигналов



### 3.3. Задняя панель

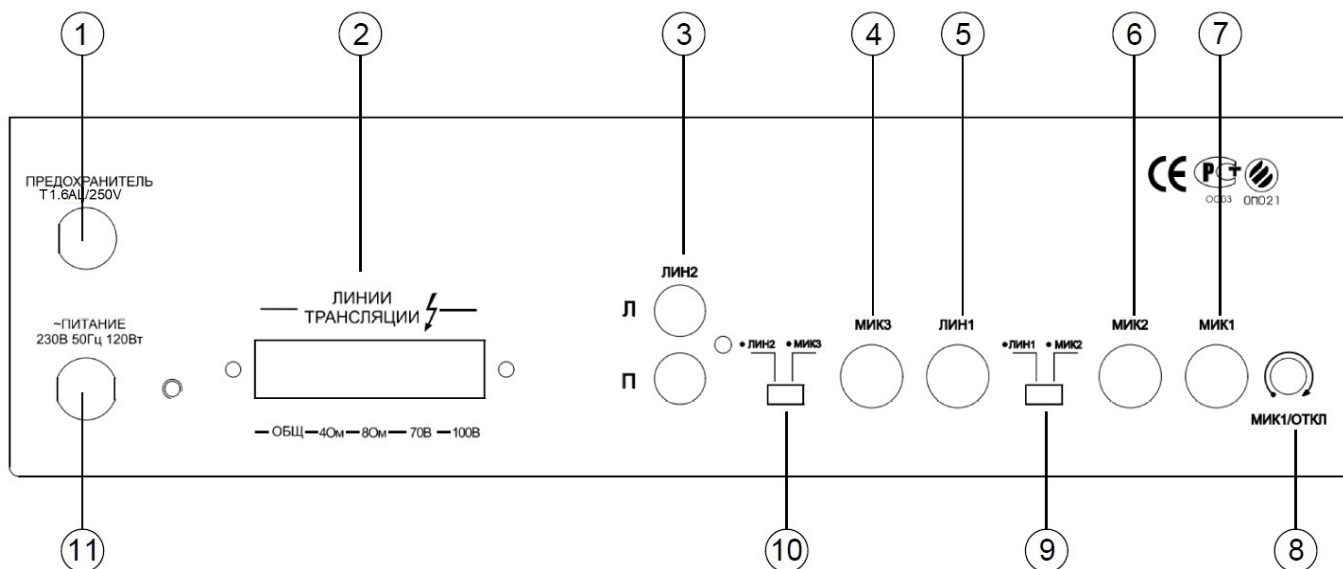


Рис. 3.2. Схема расположения средств управления LPA-TA-60KB

1. Держатель для предохранителя с установленный предохранителем переменного тока 1,6А/250В. В случае выхода из строя, меняйте на предохранитель того же типа. Если предохранитель часто выходит из строя, обратитесь в техническую поддержку.
2. Клеммы для подключения линий трансляции. Возможность подключения нагрузки: 4 Ом, 8 Ом, 70 В, 100 В. Убедитесь, что суммарный импеданс линии не ниже номинального.
3. ЛИН2. Линейный вход для подключения внешнего источника аудио сигнала линейного уровня.
4. Микрофонный вход МИК3 2мВ/600Ом.
5. ЛИН1. Линейный вход для подключения внешнего источника аудио сигнала линейного уровня.
6. Микрофонный вход МИК2 2мВ/600Ом.
7. Микрофонный вход МИК1 2мВ/600Ом.
8. Регулировка приглушения. При прерывании трансляции с микрофонного входа МИК1, данный регулятор позволяет скорректировать величину приглушения.
9. Переключатель ЛИН1/МИК2
10. Переключатель ЛИН2/МИК3
11. Кабель питания 220В

## 4. Приложения

### 4.1. Напряжение и мощность

Питающее напряжение должно быть в диапазоне 220 В – 240 В при частоте 50 Гц.

Ниже приведена таблица соответствия импеданса и мощности.

Модель	Мощность	Импеданс
LPA-TA-60KB	60 Вт	167 $\Omega$ / 100 В

**ВНИМАНИЕ:** Если текущий импеданс линии меньше указанных в таблице значений, возможен выход усилителя из строя.

### 4.2. Назначение контактов микрофонных штекеров

TRS (jack 6.35 ).  
. 4.1

#### Штекер TRS jack 6.35 мм

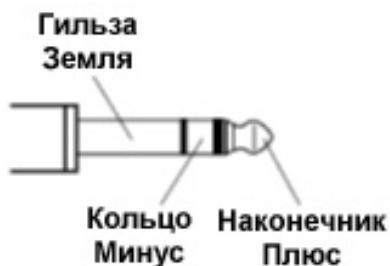


Рис. 4.1. Назначение контактов штекера TRS jack 6.35 мм

## 5. Спецификация

Модель	LPA-TA-60KB
Выходная мощность	60 Вт
Напряжение питания	220-240 В
Выходы на линию	4 Ом/8 Ом/70 В/100 В
Частотный диапазон	150 Гц – 15 кГц
Коэффициент гармонических искажений	<0.5%
Соотношение сигнал/шум	>60 дБ
Чувствительность / импеданс микрофонного	2 мВ / 600 Ом
Чувствительность / импеданс линейного входа	150 мВ / 1 кОм
Регулятор тембра	±10 дБ
Размеры	290x76x260 мм
Вес	4,8 кг



Системы оповещения  
[www.luis-lpa.ru](http://www.luis-lpa.ru)