

LPA-Duplex-2 MGN

Вызывная панель системы обратной связи для маломобильных групп населения



Инструкция по эксплуатации
Версия 1.0



www.luis-lpa.ru

Благодарим за приобретение оборудования торговой марки LPA.

Сведения, представленные в данном руководстве, верны на момент их публикации. Производитель оставляет за собой право в одностороннем порядке без уведомления потребителя вносить изменения в изделия для улучшения их технологических и эксплуатационных параметров. Вид изделий может незначительно отличаться от представленного на фотографиях. Обновления будут включены в новую версию данной инструкции.

СОДЕРЖАНИЕ

1. Введение.....	5
2. Описание устройства	5
3. Схема подключения	7
4. Настройка и работа системы.....	8
5. Обжим кабеля витой пары	9
6. Индикация	10
7. Структурная схема	11
8. Спецификация	12
9. Монтаж вызывной панели	12

Техника безопасности

Пожалуйста, перед началом работы с устройством ознакомьтесь с изложенными ниже предупреждениями и рекомендациями.

1. При установке оборудования

- Устанавливайте оборудование на ровной и устойчивой поверхности. Ненадлежащая установка оборудования может привести к его падению и поломке, что может привести к травме и/или материальному ущербу.
- Избегайте установки устройства во влажных или пыльных местах, в местах, подверженных воздействию прямых солнечных лучей, рядом с обогревателями, иначе это может привести к возгоранию или поражению электрическим током.
- Избегайте попадания посторонних предметов и жидкости внутрь устройства.
- Не закрывайте вентиляционные отверстия на крышке устройства. Это может привести к выходу оборудования из строя и пожару.
- Никогда не подключайте вилку шнура питания мокрыми руками, так как это может привести к поражению электрическим током.

2. При подсоединении оборудования

- Подключайте оборудование только после изучения руководства по эксплуатации.
- При подключении, убедитесь, что значения питающей сети соответствуют указанным параметрам: напряжение 220-240 В, 50 Гц.
- Убедитесь, что оборудование заземлено надлежащим образом.
- Перед включением питания убедитесь, что регулятор громкости установлен на минимальное положение. Громкий шум, создаваемый при большой громкости при включении питания, может ухудшить слух.
- Правильно выполняйте все соединения. Неправильно выполненные соединения могут привести к электрическим помехам, поломкам, поражению электрическим током.

3. При эксплуатации оборудования

- Во избежание возгорания или поражения электрическим током никогда не разбирайте устройство, поскольку внутри устройства находятся компоненты высокого напряжения. Обратитесь за обслуживанием в ближайший сервисный центр LPA.
- Если во время использования обнаружены следующие нарушения, немедленно отключите питание, отсоедините шнур питания от розетки переменного тока и обратитесь в ближайший сервисный центр LPA. Не пытайтесь работать с прибором в этом состоянии, так как это может привести к возгоранию или поражению электрическим током.
- Обнаружен дым или запах, исходящий от устройства.
- В устройство попала жидкость или какой-либо металлический предмет.
- Поврежден шнур питания.
- Устройство имеет механические повреждения.
- Устройство неисправно.

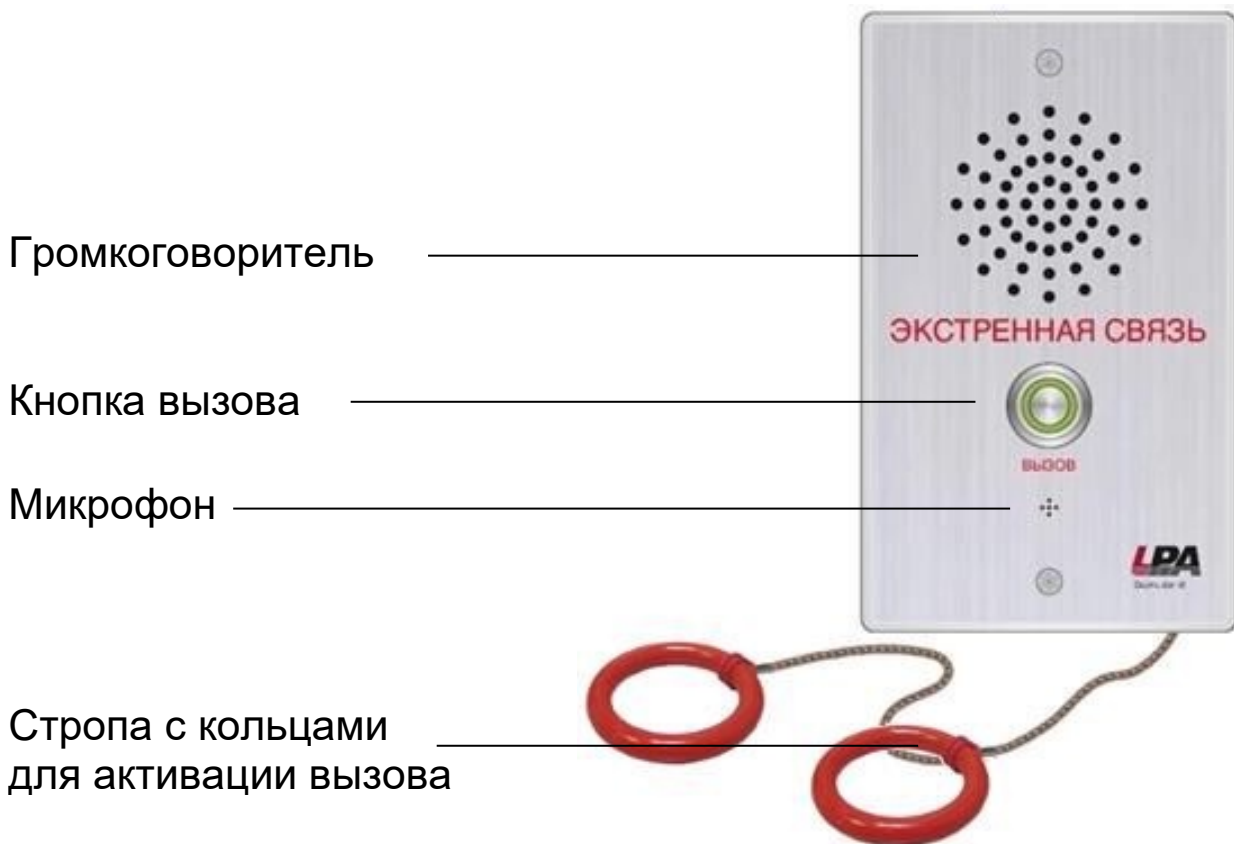
ВНИМАНИЕ: Техническое обслуживание оборудования должно проводиться только квалифицированными специалистами.

1. Введение

Вызывная панель LPA-Duplex-2 MGN предназначена для вызова помощи маломобильным группам населения. Устройство работает по интерфейсу RS485. Устройство имеет встроенный усилитель класса D.

- Металлический корпус из алюминия, с точной обработкой на станках ЧПУ.
- Работа вызывной панели на линии до 300 м без дополнительного источника питания.
- Работа вызывной панели на линиях до 1000 м с независимым адаптером питания 24В.
- Питание 24В постоянного тока.
- Взаимодействие по интерфейсу RS485.
- Встроенная стропа длиной 1м.
- Наличие разъема для подключения внешнего светового оповещателя (необходимо подключение внешнего источника питания 24В)

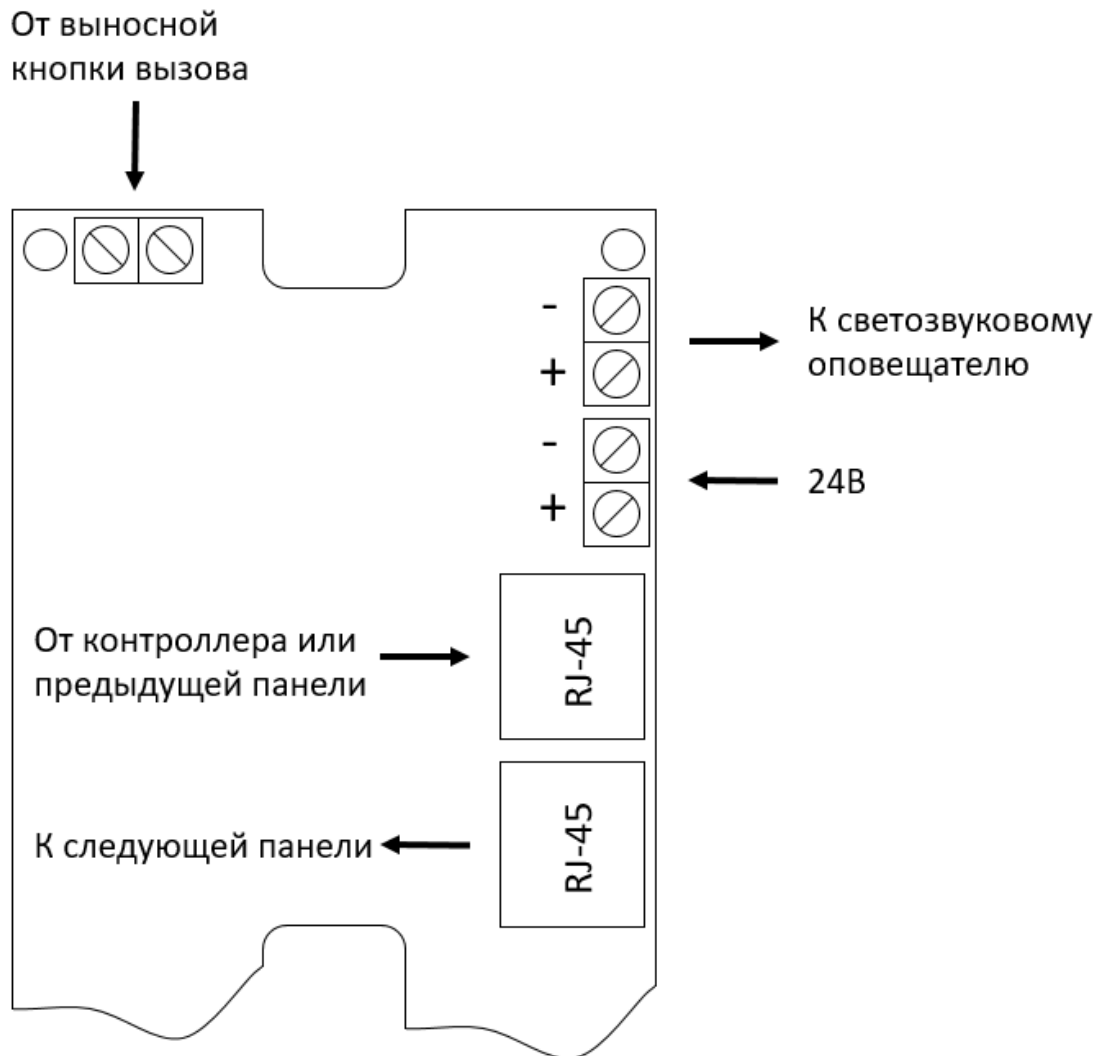
2. Описание устройства



Функции

1. Встроенная кнопка вызова, выносная кнопка вызова и стропа подключены параллельно и выполняют одну функцию - активация вызова.
2. При нажатии на кнопку вызова/выносную кнопку или при натяжении стропы, активируется вызов на контроллер системы LPA-Duplex-1Extra. При этом происходит замыкание внутреннего реле вызывной панели и подается питание от адаптера на оповещатель.
3. Для завершения вызова необходимо повторно нажать одну из двух кнопок или потянуть за стропу.
4. После установления связи между вызывной панелью и контроллером системы, встроенное реле размыкается, подача питания на оповещатель прекращается, световая и звуковая сигнализация отключается.

3. Схема подключения



- Все коммутации должны производиться при отключенном питании. Не допускается подключение/отключение проводов «На горячую»!
- При использовании оповещателя необходимо использовать внешний источник питания 24В/2А.
- Все разъемы для коммутации имеют один внешний вид.
- Допустимое сечение проводников – от 0,5 до 2,5мм².

Требования к дополнительным компонентам

Выносная кнопка вызова

Двухпроводное подключение
 Нормально разомкнутый контакт

Оповещатель

Двухпроводное подключение
 Напряжение питания 24В±10%
 Ток потребления не более 200мА

4. Настройка и работа системы

Необходимо подобрать соответствующий кабель CAT5е или выше. Обжим кабеля см. в приложении, пункт 5.

1. В случае использования вызывной панели на расстоянии более чем 300м от контроллера, необходимо использовать внешний источник питания.
2. Перед подключением к контроллеру внутренней связи необходимо заранее установить адрес для каждой вызывной панели в соответствии таблицей ниже. Обратите внимание, что не может быть одного и того же адреса на одной линии связи. Если будет два одинаковых адреса в линии, то контроллер не сможет распознать вызывную панель. После установки адресов всех панелей соедините контроллер и вызывные панели. Подробное руководство по настройке и эксплуатации смотрите инструкции на контроллер LPA-Duplex-1Extra.

Адрес	Dip1	Dip2	Dip3	Dip4	Dip5	Dip6	Dip7	Dip8
1	1	0	0	0	Не используется	Фиксированное положение OFF	Не используется	Согласующее сопротивление для интерфейса RS485. Необходимо включать только на последней вызывной панели в линии.
2	0	1	0	0				
3	1	1	0	0				
4	0	0	1	0				
5	1	0	1	0				
6	0	1	1	0				
7	1	1	1	0				
8	0	0	0	1				
9	1	0	0	1				
10	0	1	0	1				
11	1	1	0	1				
12	0	0	1	1				
13	1	0	1	1				
14	0	1	1	1				
15	1	1	1	1				

Контроллер LPA-Duplex-1Extra поддерживает до 120 вызывных панелей (8 линий по 15 панелей).

3. После подключения и конфигурации необходимо проверить, все ли вызывные панели отображаются на контроллере, и убедиться в отсутствии неисправностей.

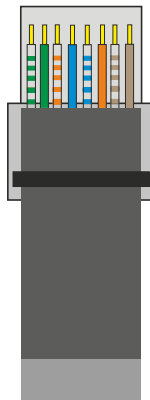
Если возникли неисправности или часть вызывных панелей не отображается, необходимо:

1. Проверить правильно ли установлены адреса вызывных панелей, убедиться в отсутствии дублирующих адресов.
2. Проверить подключение (целостность линии связи и корректность обжимки кабеля).
3. Если панель не распознается, необходимо подключить ее напрямую к контроллеру для проверки.

5. Обжим кабеля витой пары

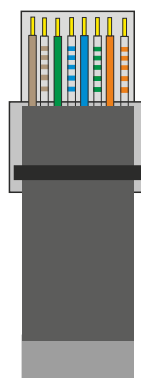
Для обжима кабеля витой пары вам потребуется следующее оборудование: обжимные клещи, тестер локальной сети. Порядок разводки проводов кабеля витой пары должны соответствовать стандарту EIA/TIA 568A или EIA/TIA 568B.

1. Удалите защитную изоляцию на 2 см от конца кабеля витой пары и выведите 4 пары проводов.
2. Разделите 4 пары проводов кабеля и выпрямите их.
3. Выровняйте 8 проводов кабеля в соответствии со стандартом EIA/TIA 568A или EIA/TIA 568B.
4. Обрежьте выведенные 8 проводов кабеля, чтобы их длина составила 1.5 см.
5. Вставьте 8 проводов в вилку RJ-45, чтобы каждый из них касался соответствующего контакта в вилке
6. Используйте обжимные клещи, чтобы обжать вилку RJ-45.
7. Повторите предыдущие шаги, чтобы обжать кабель с другого конца.
8. Используйте тестер локальной сети для проверки работоспособности кабеля.



Контакт	Цвет
1	бело-зеленый
2	зеленый
3	бело-оранжевый
4	синий
5	бело-синий
6	оранжевый
7	бело-коричневый
8	коричневый

Разводка проводов по стандарту EIA/TIA568A



Контакт	Цвет
1	бело-оранжевый
2	оранжевый
3	бело-зеленый
4	синий
5	бело-синий
6	зеленый
7	бело-коричневый
8	коричневый

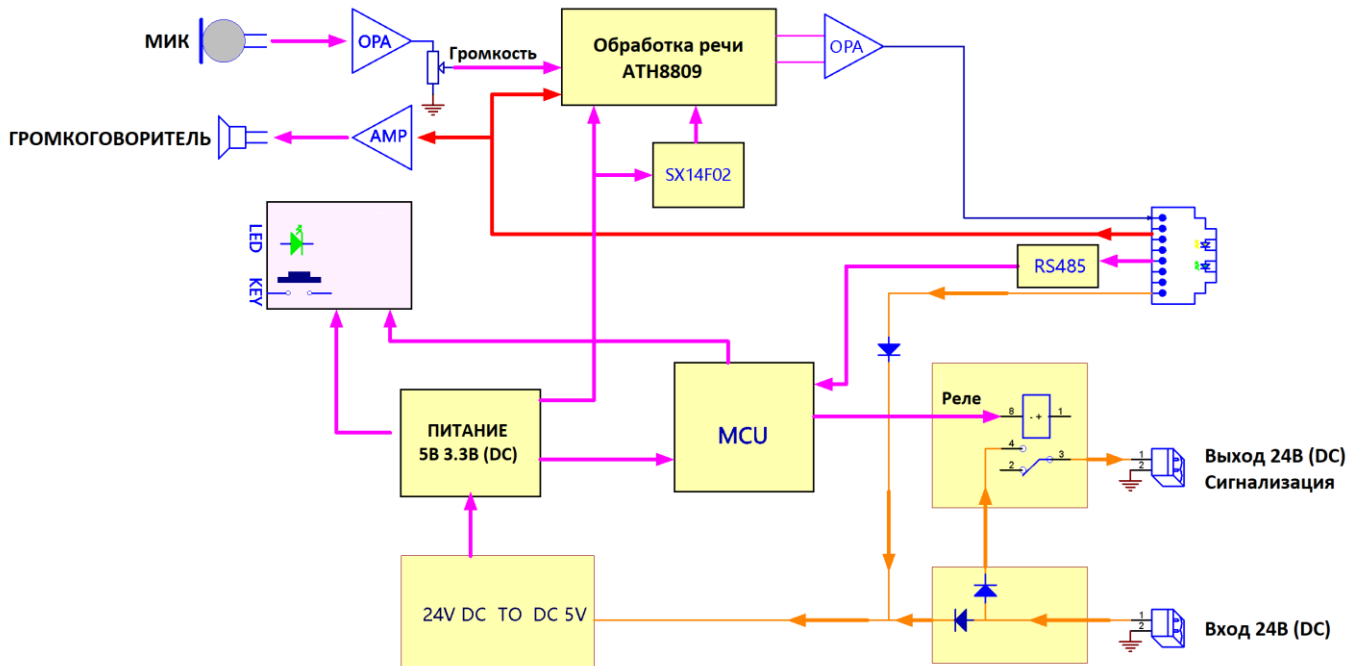
Разводка проводов по стандарту EIA/TIA568B

ВНИМАНИЕ: Если один конец кабеля обжат согласно стандарту EIA/TIA568A, то и другой конец кабеля должен быть обжат согласно стандарту EIA/TIA568A. Если один конец кабеля обжат согласно стандарту EIA/TIA568B, то и другой конец кабеля должен быть обжат согласно стандарту EIA/TIA568B.

6. Индикация

- Красный индикатор всегда включен: нет связи с контроллером.
- Медленно мигает красный индикатор (интервал 1,2 с): неверный адрес вызывной панели. Нужно настроить правильный адрес с помощью dip-переключателя и перезапустить систему.
- Быстро мигает красный индикатор (интервал 0,1 с): неисправность микрофона.
- Медленно мигает зеленый индикатор (интервал 0,6 с): панель внутренней связи вызывает контроллер.
- Быстро мигает зеленый индикатор (интервалом 0,1 с): контроллер занят.
- Зеленый индикатор включен: вызов внутренней панели через контроллер.
- Индикатор выключен: нормальное состояние системы или контроллер выключен.
- Индикатор сетевого интерфейса мигает: означает, что есть передача данных, а также означает нормальную связь по интерфейсу между контроллером и вызывной панелью.

7. Структурная схема

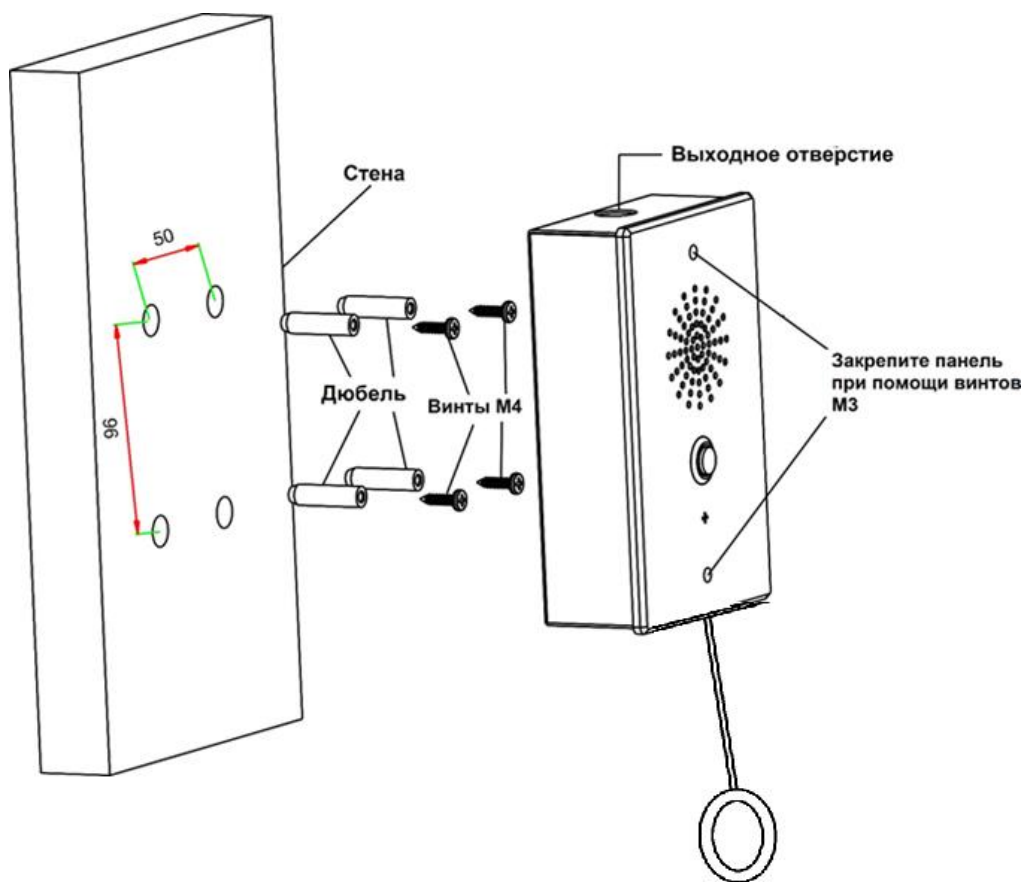


8. Спецификация

Модель	LPA-Duplex-2 MGN
Напряжение питания	24 В (DC)
Максимальное токопотребление в дежурном режиме	0,01 А
Максимальное токопотребление в активированном режиме	0,03 А
Уровень сигнала в линии	0,775 В±40мВ
Частотный диапазон	200 Гц - 3.4 кГц ±3dB
Соотношение сигнал/шум	≤10мВ
Входная чувствительность	Линия: 775мВ±20мВ Мик: 120мВ±10мВ
Сопротивление изоляции	10 мОм
Размеры	156x100x45 мм
Вес	0.56 кг

9. Монтаж вызывной панели

Накладной монтаж



Системы оповещения
www.luis-lpa.ru