



**ОПОВЕЩАТЕЛЬ ПОЖАРНЫЙ
РЕЧЕВОЙ**

LPA-10Exm, LPA-15Exm, LPA-30Exm, LPA-50Exm

Руководство по эксплуатации



ОГЛАВЛЕНИЕ

1 ОПИСАНИЕ.....	3
2 ТЕХНИЧЕСКИЕ ХАРАКТЕРИСТИКИ.....	3
3 ОБЩАЯ ИНФОРМАЦИЯ ПО ПРИМЕНЕНИЮ.....	5
3.1 УСТРОЙСТВО И ПРИНЦИП РАБОТЫ ГВР.....	5
4 МОНТАЖ ОПОВЕЩАТЕЛЯ.....	7
4.1 РАСПОЛОЖЕНИЕ ОПОВЕЩАТЕЛЯ.....	7
4.2 ПРОЦЕДУРА МОНТАЖА ОПОВЕЩАТЕЛЯ.....	8
4.3 ЭЛЕКТРИЧЕСКИЙ МОНТАЖ.....	8
4.3.1 ТРЕБОВАНИЯ К ПРОВОДАМ И КАБЕЛЯМ.....	8
4.3.2 ОБЕСПЕЧЕНИЕ ВЛАГОЗАЩИЩЕННОСТИ.....	8
4.3.3 ПРОЦЕДУРА ЭЛЕКТРИЧЕСКОГО МОНТАЖА.....	8
5 ОБНАРУЖЕНИЕ И УСТРАНЕНИЕ НЕИСПРАВНОСТЕЙ.....	9
6 ТЕХНИЧЕСКОЕ ОБСЛУЖИВАНИЕ.....	9
7 РЕМОНТ И ВОЗВРАТ УСТРОЙСТВА.....	9
9 ТРАНСПОРТИРОВАНИЕ И ХРАНЕНИЕ.....	10
10 ИНФОРМАЦИЯ ДЛЯ ЗАКАЗА.....	10

ВНИМАНИЕ!

Перед установкой и включением оповещателя внимательно ознакомьтесь с руководством по эксплуатации.

1 ОПИСАНИЕ

Оповещатель «LPA-10Exm», «LPA-15Exm», «LPA-30Exm», «LPA-50Exm» предназначен для работы в качестве источника звука в системах пожарной, охранной сигнализации и других видах оповещения при совместной работе с приборами управления и усилителями звуковой частоты.

Оповещатель соответствует требованиям ГОСТ Р 53325 к техническим средствам пожарной автоматики. Литой корпус оповещателя изготовлен из АБС-пластика и алюминиевого сплава, имеет степень защиты не ниже IP66 от воздействия внешней среды.

Оповещатель выполнен в соответствии с требованиями на взрывозащищенное оборудование подгрупп ПА, ПВ, ПС по ГОСТ 31610.0-2019 (IEC 60079-0:2017), ГОСТ IEC 60079-1-2013, ГОСТ 31610.18-2016/IEC 60079-18:2014 и соответствует маркировке взрывозащиты **1Ex db mb ПС Т6 Gb X / Ex tb ПС Т85°C Db X**.

Знак «X» в маркировке взрывозащиты означает, что:

- оповещатель необходимо протирать влажной тканью, смоченной в дистиллированной воде;
- запрещаются механические воздействия, удары величиной более 0,9 Дж на рупор оповещателя.

Оповещатель может устанавливаться во взрывоопасных зонах помещений и наружных установок согласно классификации главы 7.3. ПУЭ (шестое издание), ГОСТ 31610.10-2012/IEC 60079-10:2002 и других директивных документов, регламентирующих применение электрооборудования во взрывоопасных зонах. Окружающая среда может содержать взрывоопасные смеси газов и паров с воздухом категории ПА, ПВ и ПС.

2 ТЕХНИЧЕСКИЕ ХАРАКТЕРИСТИКИ

Таблица 1.

Характеристика		Значение
Номинальная мощность, Вт	«LPA-10Exm»	10/5
	«LPA-15Exm»	15/7.5
	«LPA-30Exm»	30/15
	«LPA-50Exm»	50/25
Напряжение питания, не более, В	«LPA-10Exm» «LPA-15Exm» «LPA-30Exm» «LPA-50Exm»	100
Эффективный рабочий диапазон частот, Гц	«LPA-10Exm» «LPA-15Exm» «LPA-30Exm» «LPA-50Exm»	400-4500
Уровень звукового давления на расстоянии 1 м, не менее, дБ	«LPA-10Exm»	109/107
	«LPA-15Exm»	110
	«LPA-30Exm»	
	«LPA-50Exm»	
Масса, не более, кг	«LPA-10Exm»	2.5
	«LPA-15Exm»	5.7
	«LPA-30Exm»	6
	«LPA-50Exm»	
Температурный диапазон, °С		-65 ÷ +85
Вид климатического исполнения		УХЛ-1
Степень защиты оболочки, IP		66

Габаритные размеры оповещателя показаны на рисунках 1 - 4.

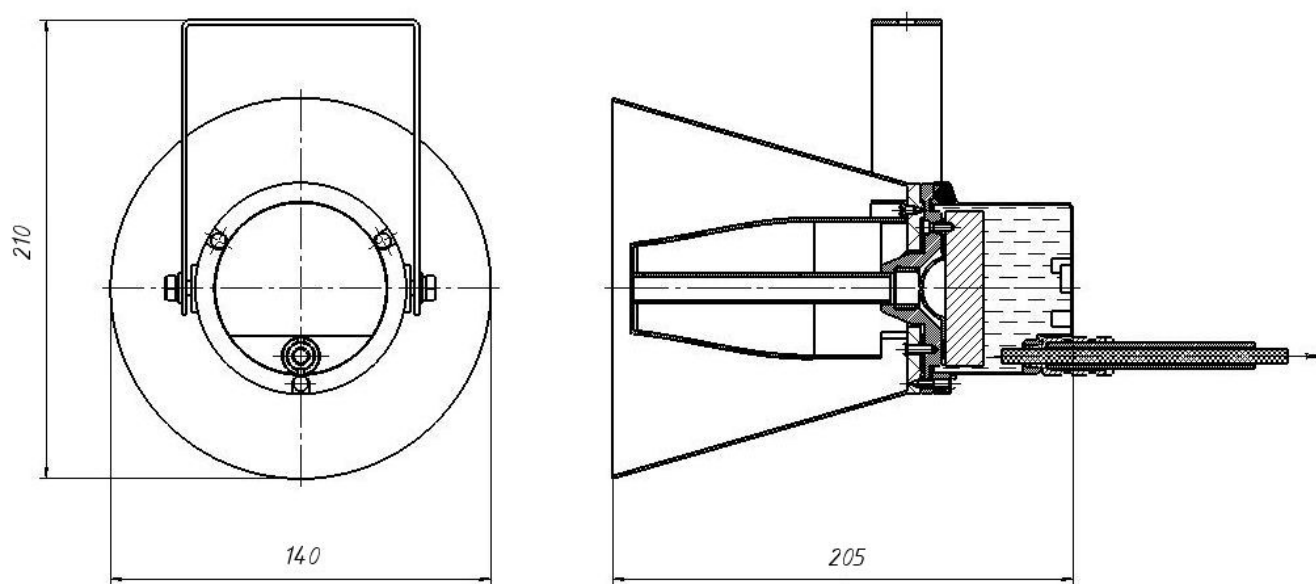


Рисунок 1 – Габаритные размеры оповещателя «LPA-10Exm»

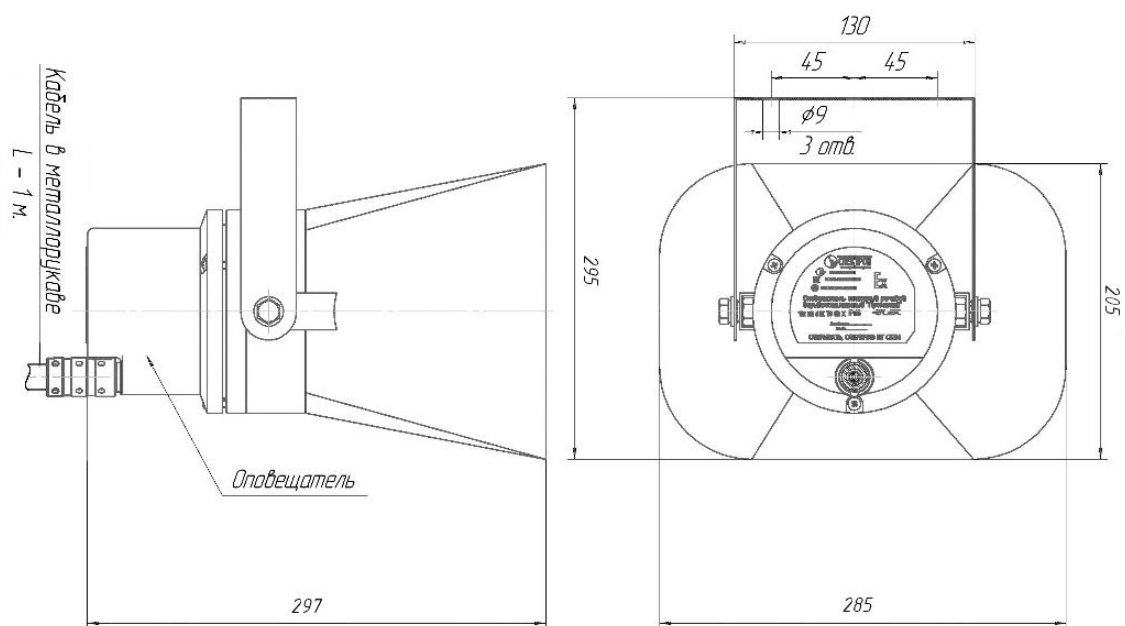


Рисунок 2 – Габаритные размеры оповещателя «LPA-15Exm»

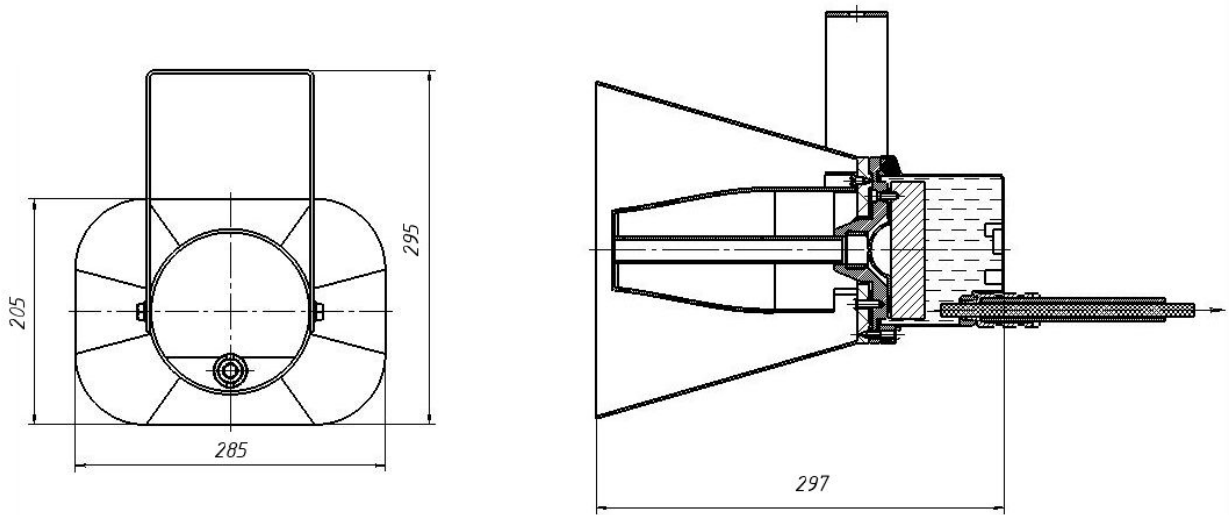


Рисунок 3 – Габаритные размеры оповещателя «LPA- 30Exm»

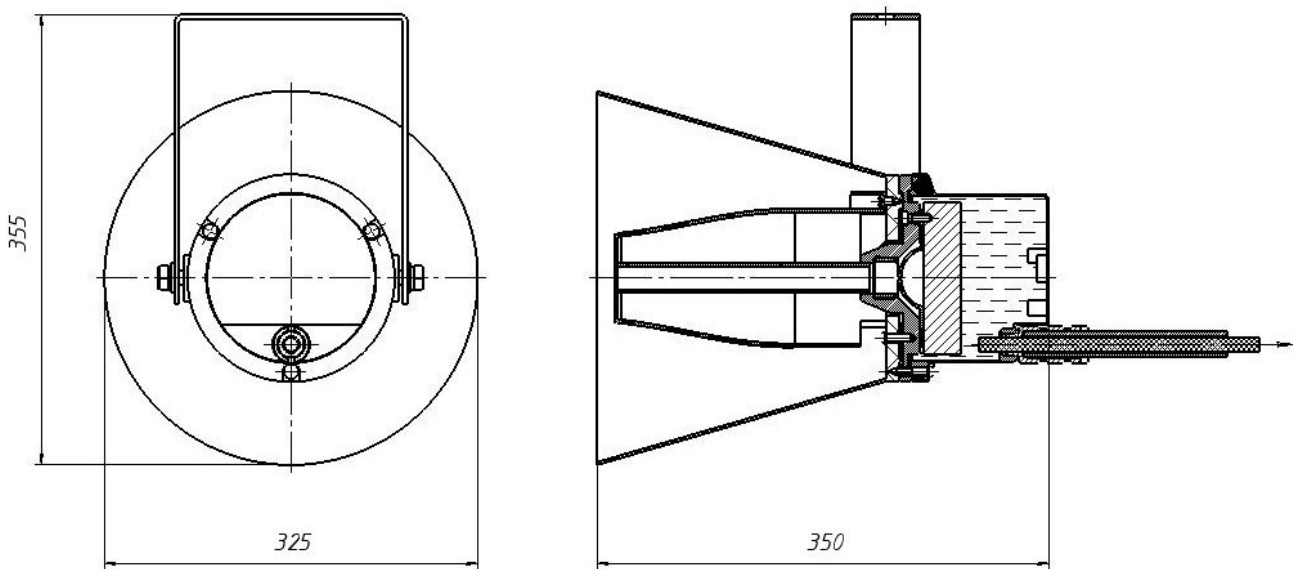


Рисунок 4 – Габаритные размеры оповещателя «LPA- 50Exm»

3 ОБЩАЯ ИНФОРМАЦИЯ ПО ПРИМЕНЕНИЮ

3.1 УСТРОЙСТВО И ПРИНЦИП РАБОТЫ ГВР

В передней части корпуса оповещателя расположен звуковой излучатель и согласующий звуковой трансформатор.

Звуковой излучатель защищен от выпадения закручивающимся фланцем, в который установлена сетка С-200 по ГОСТ 3187 и смонтирован рупор излучателя.

Все внутреннее пространство оповещателя залито компаундом.

На наружной поверхности фланца прикручен отражатель и рупор оповещателя, обеспечивающие усиление звукового сигнала.

Широкополосный звуковой трансформатор обеспечивает согласование электрического сопротивления мембраны с трансляционной линией. Благодаря согласующему трансформатору возможно подключение оповещателей в линию на полную и на 1/2 мощность.

При выборе усилителя, питающего трансляционную сеть, необходимо, чтобы он имел мощность не меньшую, чем суммарная потребляемая мощность оповещателей.

Применение усилителей с меньшей номинальной мощностью может вызвать искажение и ограничение сигнала, а также повреждение, как оповещателя, так и усилителя.

Необходимо учитывать суммарный импеданс нескольких оповещателей при их параллельном подключении к выходу усилителя. Суммарная импедансная нагрузка не должна быть меньше допустимой величины для используемого усилителя.

Кабель подключения оповещателя выполняется в металлорукаве из оцинкованной стали, длина 1 метр.

Оповещатель выпускается с постоянно присоединенным кабелем. Подключение постоянно присоединенного кабеля к линии оповещения выполняется с использованием коробки коммутационной Exd-исполнения, соответствующей требованиям ТР ТС 012/2011 и имеющей сертификат соответствия.

Подключение оповещателя осуществляется в соответствии со схемой подключения, рис. 5.

Для предотвращения перегрузки усилительного устройства на низких частотах в трансляционной сети в оповещателе установлен фильтр верхних частот – С1 2,2 мкФ.

ВНИМАНИЕ!

Проверку работоспособности «LPA-Exт» производить подключением оповещателя к трансляционному усилителю.

Наличие конденсатора С1 исключает возможность проверки целостности обмоток согласующего трансформатора омметром.

3.2 УСЛОВИЯ БЕЗОПАСНОЙ ЭКСПЛУАТАЦИИ

ВНИМАНИЕ!

При монтаже и эксплуатации принять меры по защите рупора оповещателя от механических воздействий и ударов.

Монтаж и эксплуатация изделия должна осуществляться в соответствии с требованиями руководства по эксплуатации, главы 7.3 «Правил устройства электроустановок», ГОСТ 31610.18-2016/IEC 60079-18:2014, ГОСТ Р МЭК 60079-20.

При прокладке кабеля линии связи следует руководствоваться следующим правилом:

- линию связи располагать вдали от силовых кабелей, пересечение силового кабеля кабелем линии связи должно производиться под прямым углом;

В соответствии с ГОСТ 12.2.007.0-75 оповещатель относится к классу защиты – I от поражения электрическим током.

Взрывобезопасность оповещателя обеспечивается:

- видом взрывонепроницаемая герметизация компаундом «m» уровня b и взрывонепроницаемая оболочка «d»;
- уровень взрывозащиты для взрывоопасных газовых сред Gb;
- состав материала, используемого для изготовления оповещателя соответствует ГОСТ 31610.0-2019 (IEC 60079-0:2017) для электрооборудования группы II для разных зон;
- в соответствии с требованиями ГОСТ Р МЭК 60079-1-2013 токоведущие и искрящие части заключены во взрывонепроницаемую оболочку коробки коммутационной, которая

выдерживает давление взрыва и совместно со средствами защиты исключает передачу взрыва в окружающую взрывоопасную среду;

- температура нагрева наружных поверхностей оболочки в нормальных режимах не превышает температур для электрооборудования соответствующего температурного класса по ГОСТ 31610.0-2019 (IEC 60079-0:2017);
- после монтажа, оповещатель протереть влажной тряпкой, смоченной в дистиллированной воде.

3.3 МАРКИРОВКА

Маркировка оповещателя должна содержать следующую информацию:

- товарный знак и наименование предприятия-изготовителя;
- наименование изделия;
- маркировка взрывозащиты по ГОСТ 31610.0-2019 (IEC 60079-0:2017);
- наименование органа по сертификации, регистрационный номер сертификата соответствия;
- специальный знак взрывобезопасности в соответствии с ТР ТС 012/2011;
- единый знак обращения продукции на рынке государств-членов Таможенного союза;
- диапазон температуры окружающего воздуха;
- электрические параметры;
- маркировка степени защиты (от воздействия твердых тел и воды) по ГОСТ 14254-2015 (IEC 60529:2013);
- заводской номер изделия, включающий год и месяц изготовления;
- страна-изготовитель;
- надпись «ОТКРЫВАТЬ, ОТКЛЮЧИВ ОТ СЕТИ!».

4 МОНТАЖ ОПОВЕЩАТЕЛЯ

ВНИМАНИЕ!

Установка и электромонтаж оповещателя должны выполняться только квалифицированными специалистами.

При монтаже и эксплуатации оповещателя запрещено:

- отворачивать винты и снимать рупор оповещателя;
- подключать напряжение питания, не соответствующее характеристикам оповещателя;
- эксплуатировать оповещатель при t° окружающей среды, не соответствующей характеристикам оповещателя;
- подключать оповещатель с отступлением от схем, размещенных в руководстве по эксплуатации без официального согласования с производителем оповещателя;
- поднимать и переносить оповещатель держа за кабель;
- вносить любые изменения в конструкцию оповещателя;
- подвергать оповещатель ударам или падению с высоты более 0,1 м;

Нарушение данных требований приводит к безусловному прекращению гарантийных обязательств и может оказаться причиной неправильной работы оповещателя.

Не разрешается открывать оповещатель во взрывоопасной среде при включенном напряжении питания.

4.1 РАСПОЛОЖЕНИЕ ОПОВЕЩАТЕЛЯ

При размещении оповещателя должны быть приняты во внимание следующие факторы:

- определение наиболее оптимального рабочего места оповещателя;
- уверенность, что для оповещения контролируемой зоны используется достаточное количество оповещателей;
- обеспечение лёгкого доступа к оповещателю для проведения работ по техническому

обслуживанию.

4.2 ПРОЦЕДУРА МОНТАЖА ОПОВЕЩАТЕЛЯ

Монтаж оповещателя на объекте должен производиться в соответствии с утвержденным в установленном порядке проектом размещения.

Перед монтажом оповещателя необходимо произвести внешний осмотр, особенно обратить внимание на:

- отсутствие повреждений корпуса, рупора оповещателя и коробки коммутационной;
- наличие средств уплотнения кабельного ввода и отсутствие его повреждения;
- наличие всех крепежных элементов (болтов, гаек, шайб) в соответствии с проектом размещения оповещателя на объекте;
- плотное соединение с коробкой коммутационной.

Для установки и монтажа оповещателя необходимо выполнить следующее:

- перед установкой произвести проверку работоспособности оповещателя путём подачи на него напряжения от штатного усилителя проводной сети или других устройств, в составе которых будет работать оповещатель.
- определить место установки и разметить место крепления в соответствии с утвержденным в установленном порядке проектом размещения;
- закрепить крепежное устройство;
- установить на крепежное устройство корпус оповещателя и зафиксировать болтами;
- установить коробку коммутационную и произвести электрический монтаж.

4.3 ЭЛЕКТРИЧЕСКИЙ МОНТАЖ

Монтаж и эксплуатация изделия должна осуществляться в соответствии с требованиями руководства по эксплуатации, главы 7.3 «Правил устройства электроустановок», ГОСТ 31610.0-2019 (IEC 60079-0:2017), ГОСТ IEC 60079-1-2013, ГОСТ 31610.10-2012/IEC 60079-10:2002.

4.3.1 ТРЕБОВАНИЯ К ПРОВОДАМ И КАБЕЛЯМ

Подключаемый к оповещателю электрический кабель должен быть защищен от растягивающих и скручивающих нагрузок.

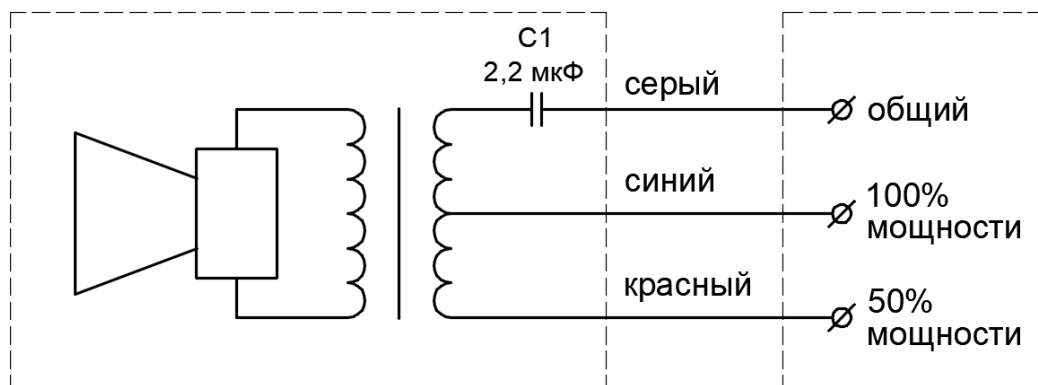
4.3.2 ОБЕСПЕЧЕНИЕ ВЛАГОЗАЩИЩЕННОСТИ

Во время монтажных работ важно принять меры, чтобы не допустить попадание влаги в электрические соединения. Обеспечение влагозащищённости необходимо для сохранения работоспособности системы в процессе эксплуатации, при этом ответственность за выполнение этих мер лежит на монтажно-наладочной организации.

4.3.3 ПРОЦЕДУРА ЭЛЕКТРИЧЕСКОГО МОНТАЖА

При электромонтаже оповещателя должна соблюдаться следующая процедура:

Подключение оповещателя осуществляется в соответствии со схемой подключения, рис. 5 настоящего РЭ.



5 ОБНАРУЖЕНИЕ И УСТРАНЕНИЕ НЕИСПРАВНОСТЕЙ

ВНИМАНИЕ!

Не отключенный от сети оповещатель снимать категорически запрещается.

№ п/п	Характер неисправности	Возможная причина неисправности	Способ устранения
1	Оповещатель не включается	Отсутствует питание	Проверить линию питания и выход трансляционного усилителя
2	Оповещатель не выдает полную мощность	Подключен на клеммы 50% мощности	Переподключить на клеммы 100% мощности

6 ТЕХНИЧЕСКОЕ ОБСЛУЖИВАНИЕ

При монтаже, демонтаже и обслуживании оповещателя во время эксплуатации на объекте необходимо соблюдать меры предосторожности в соответствии с правилами техники безопасности, установленными для объекта. Ответственность за соблюдение правил безопасности возлагается на обслуживающий персонал.

При эксплуатации, оповещатель должен подвергаться внешнему систематическому осмотру, необходимо проводить проверку и техническое обслуживание в соответствии с требованиями ГОСТ 30852.17.

Периодический осмотр оповещателя должен проводиться в сроки, которые устанавливаются технологическим регламентом в зависимости от производственных условий, но не реже одного раза в год.

При внешнем осмотре оповещателя необходимо проверить:

- целостность корпуса оповещателя и коробки коммутационной (отсутствие трещин, и других механических повреждений);
- наличие всех крепежных деталей и их элементов, качество крепежных соединений;
- наличие маркировки взрывозащиты;
- состояние уплотнения вводимых кабелей. Проверку производят на отключенном от сети оповещателе.

Механические повреждения на взрывозащитных поверхностях не допускаются.

Категорически запрещается эксплуатация оповещателя с поврежденными деталями, обеспечивающими взрывозащиту, и другими неисправностями.

7 РЕМОНТ И ВОЗВРАТ УСТРОЙСТВА

Оповещатель не предназначен для ремонта пользователем на местах использования. При возникновении проблем, следует обратиться к разделу «Обнаружение и устранение неисправностей». При обнаружении неисправностей и дефектов, потребителем составляется акт в одностороннем порядке с описанием неисправности. Оповещатель с паспортом и актом возвращается на предприятие-изготовитель по адресу: 623700, Россия, Свердловская обл., г. Березовский, ул. Ленина, 2д. тел.: (343)379-07-95.

Упаковка оповещателя для транспортировки описана в разделе «Транспортирование и хранение».

8 ГАРАНТИИ ИЗГОТОВИТЕЛЯ

Срок службы оповещателя 10 лет.

Гарантийный срок эксплуатации – 18 месяцев со дня ввода в эксплуатацию, но не более 24 месяцев со дня выпуска изготовителем.

Гарантийный ремонт с учётом требований ГОСТ 31610.19-2014/IEC 60079-19:2010 или замена оповещателя производится предприятием-изготовителем при условии соблюдения потребителем правил транспортирования, хранения и эксплуатации.

Предприятие-изготовитель не принимает претензий: если истек гарантийный срок эксплуатации; при отсутствии паспорта на оповещатель; в случае механических повреждений; в случае нарушений настоящего руководства по эксплуатации.

9 ТРАНСПОРТИРОВАНИЕ И ХРАНЕНИЕ

Оповещатель, для транспортирования, должен быть упакован в заводскую упаковку или подходящий по размерам ящик (коробку) с обязательным применением воздушно-пузырчатой пленки, вспененного полиэтилена или другого амортизирующего материала. Если несколько изделий размещаются в одной коробке, то между ними обязательно предусмотреть изолирующие прокладки.

Оповещатель может транспортироваться на любое расстояние, любым видом транспорта. При транспортировании должна быть обеспечена защита транспортной тары от атмосферных осадков.

Во время погрузочно-разгрузочных работ и при транспортировании, оповещатель не должен подвергаться резким ударам и воздействиям атмосферных осадков. Способ укладки коробки с оповещателем на транспортное средство должен исключать его перемещение при транспортировании.

10 ИНФОРМАЦИЯ ДЛЯ ЗАКАЗА

Пример записи в документации при заказе:

Оповещатель пожарный речевой

« LPA-10Exm. X»

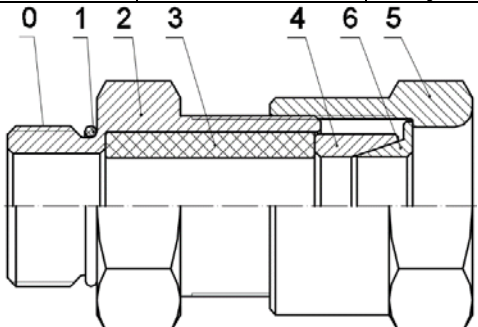
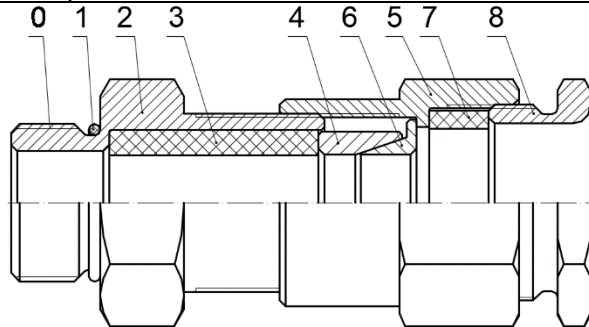
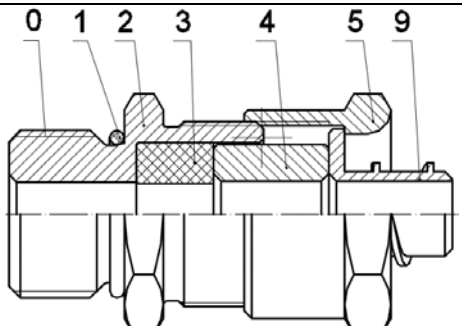
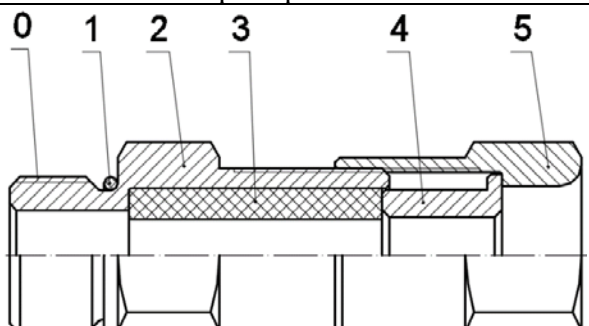
X – кабельный ввод (таблица 2)

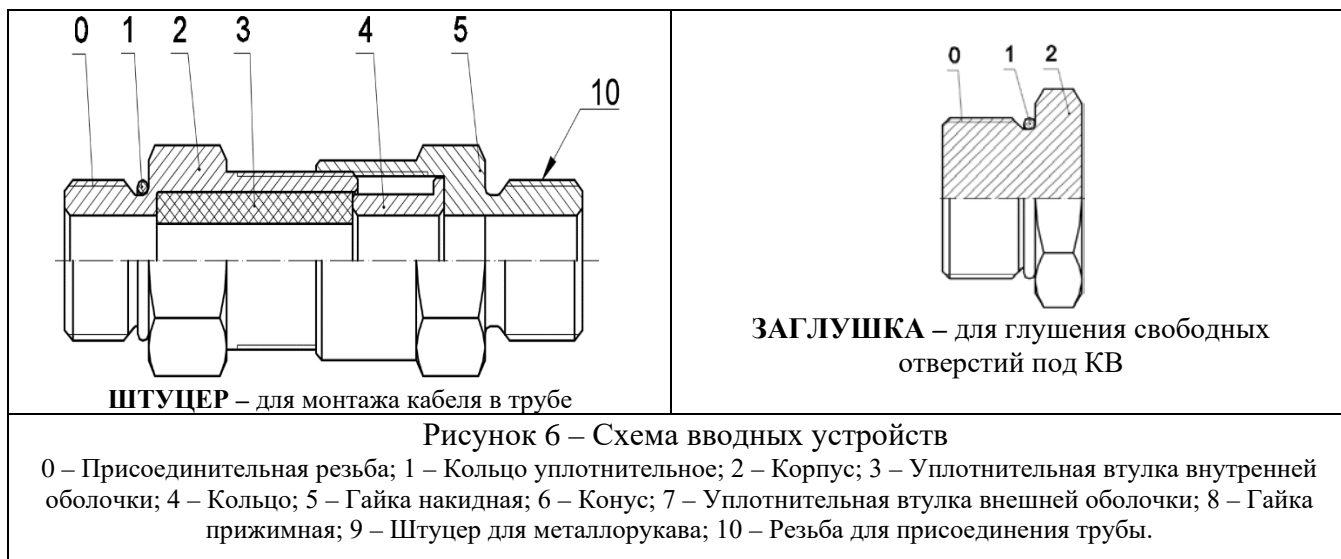
В комплект поставки оповещателя входит:

- оповещатель 1 шт.;
- кабельный ввод по дополнительному заказу;
- паспорт..... 1 шт.

Таблица 2. Кабельные вводы

Обозначение		Расшифровка
Оцинкованная сталь	Нержавеющая сталь 12X18H10T	
Кабельный ввод с одинарным уплотнением для монтажа бронированного кабеля		
КВБ-12/8-М	КВБ-12/8-Н	кабельный ввод для бронированного кабеля с уплотнением внутренней оболочки кабеля резьбой М20х1,5 мм, внешним диаметром кабеля D=8-12мм, и проходным диаметром кабеля d=4-8 мм
КВБ-15/10-М	КВБ-15/10-Н	кабельный ввод для бронированного кабеля с уплотнением внутренней оболочки кабеля резьбой М20х1,5 мм, внешним диаметром кабеля D=11-15 мм и проходным диаметром кабеля d=6-10 мм
КВБ-18/12-М	КВБ-18/12-Н	кабельный ввод для бронированного кабеля с уплотнением внутренней оболочки кабеля резьбой М20х1,5 мм, внешним диаметром кабеля D=14-18 мм и проходным диаметром кабеля d=8-12 мм
Кабельный ввод с двойным уплотнением для монтажа бронированного кабеля		
КВБ-12/8-2У-М	КВБ-12/8-2У-Н	кабельный ввод для бронированного кабеля с двойным уплотнением резьбой М20х1,5 мм, внешним диаметром кабеля D=8-12 мм и проходным диаметром кабеля d=4-8 мм

КВБ-15/10-2У-М	КВБ-15/10-2У-Н	кабельный ввод для бронированного кабеля с двойным уплотнением резьбой М20х1,5 мм, внешним диаметром кабеля D=11-15 мм и проходным диаметром кабеля d=6-10 мм	
КВБ-18/12-2У-М	КВБ-18/12-2У-Н	кабельный ввод для бронированного кабеля с двойным уплотнением резьбой М20х1,5 мм, внешним диаметром кабеля D=14-18 мм и проходным диаметром кабеля d=8-12 мм	
Кабельный ввод с одинарным уплотнением для монтажа кабеля в металлорукаве			
КВМ-10/6-М	КВМ-10/6-Н	кабельный ввод с резьбой М20х1,5 мм для прокладки кабеля в металлорукаве РЗ-ЦП-10, с уплотнением кабеля и проходным диаметром кабеля d=2-6 мм	
КВМ-10/8-М	КВМ-10/8-Н	кабельный ввод с резьбой М20х1,5 мм для прокладки кабеля в металлорукаве РЗ-ЦП-10, с уплотнением кабеля и проходным диаметром кабеля d=4-8 мм	
КВМ-12/10-М	КВМ-12/10-Н	кабельный ввод с резьбой М20х1,5 мм для прокладки кабеля в металлорукаве РЗ-ЦП-12, с уплотнением кабеля и проходным диаметром кабеля d=6-10 мм	
КВМ-15/10-М	КВМ-15/10-Н	кабельный ввод с резьбой М20х1,5 мм для прокладки кабеля в металлорукаве РЗ-ЦП-15, с уплотнением кабеля и проходным диаметром кабеля d=6-10 мм	
КВМ-15/12-М	КВМ-15/12-Н	кабельный ввод с резьбой М20х1,5 мм для прокладки кабеля в металлорукаве РЗ-ЦП-15, с уплотнением кабеля и проходным диаметром кабеля d=8-12 мм	
КВМ-20/12-М	КВМ-20/12-Н	кабельный ввод с резьбой М20х1,5 мм для прокладки кабеля в металлорукаве РЗ-ЦП-20, с уплотнением кабеля и проходным диаметром кабеля d=8-12 мм	
Кабельный ввод с одинарным уплотнением для монтажа открытого кабеля			
КВН-10-М	КВН-10-Н	кабельный ввод с резьбой М20х1,5 мм для открытой прокладки кабеля с проходным диаметром d=6-10 мм	
КВН-12-М	КВН-12-Н	кабельный ввод с резьбой М20х1,5 мм для открытой прокладки кабеля с проходным диаметром d=8-12 мм	
Кабельный ввод с одинарным уплотнением для монтажа кабеля в трубе			
ШТУЦЕР-М- G1/2	ШТУЦЕР-Н- G1/2	кабельный ввод с резьбой М20х1,5 мм для кабеля в трубной проводке G1/2, с проходным диаметром d=8-12 мм	
ШТУЦЕР-М- G3/4	ШТУЦЕР-Н- G3/4	кабельный ввод с резьбой М20х1,5 мм для кабеля в трубной проводке G3/4, с проходным диаметром d=8-12 мм	
Заглушка			
ЗАГЛУШКА-М	ЗАГЛУШКА-Н	заглушка для отверстий с резьбой М20х1,5 мм	
 <p>КВБ – для монтажа бронированного кабеля</p>		 <p>КВБ-2У – с двойным уплотнением для монтажа бронированного кабеля</p>	
 <p>КВМ – для монтажа кабеля в металлорукаве</p>		 <p>КВН – для монтажа открытого кабеля</p>	



АДРЕС ИЗГОТОВИТЕЛЯ

Россия,
623700, Свердловская обл., г. Березовский, ул. Ленина, 2д.
т/ф. (343)379-07-95.
www.luis-lpa.ru

