

*Система диспетчерской и технологической  
связи и внутреннего интеркома LPA-IP*

# LPA-ХС9031NV

**Сетевая вызывная микрофонная станция**

**Руководство по быстрой установке**  
*Версия 1.0*



*Москва  
2022*

## *Содержание*

<i>Часть I – Меры предосторожности при работе.....</i>	<i>3</i>
<i>Часть II Описание и основные технические характеристики.....</i>	<i>4</i>
<i>Часть III Схема подключения и примеры эксплуатации.....</i>	<i>5</i>
<i>Часть IV – Монтаж на стену.....</i>	<i>7</i>

## **Часть I – Меры предосторожности при работе**

*Перед установкой или использованием внимательно прочтите Руководство по эксплуатации.*

*Пожалуйста, соблюдайте предупреждение и соответствующие указания по безопасности при работе с устройством.*

### **1. Устанавливайте оборудование в следующих условиях:**

- *Устанавливайте оборудование на ровной поверхности. Не устанавливать в ограниченном пространстве, например, на книжных полках или на аналогичном оборудовании.*
- *На устройство не должны попадать капли или брызги. Не ставить вблизи объектов, с жидкостью, например, ваз.*
- *Устанавливайте оборудование вдали от источников тепла, таких как батареи отопления или других приборов, излучающих тепло.*
- *Избегайте попадания предметов и жидкости внутрь.*

### **2. При подсоединении оборудования помните:**

- *Подключайте оборудование только после прочтения руководства по эксплуатации.*
- *Правильно выполняйте все соединения. Неправильно выполненные соединения могут привести к электрическим помехам, поломкам, ударам электрическим током.*
- *Для предотвращения повреждений электрическим током, не открывайте верхнюю крышку.*
- *Осторожно подсоединяйте электрический шнур, только после проверки значения питающего напряжения.*

**ВНИМАНИЕ:** *Техническое обслуживание оборудования должно проводиться только квалифицированными специалистами.*

## **Часть II Описание и основные технические характеристики**

*Сетевая вызывная микрофонная станция LPA-XС9031NV предназначена для работы в составе системы диспетчерской и технологической связи и внутреннего интеркома LPA-IP. Конструкция консоли предполагает настольную или настенную установку.*

*Оснащена 10,2-дюймовым цифровым TFT-дисплеем true color LCD и емкостным сенсорным экраном (разрешение: 1280 × 800). Имеет встроенную 13-мегапиксельная HD-камера для двусторонней видеосвязи с другими терминалами системы LPA-IP.*

*Имеет встроенный динамик мощностью 3 Вт и конденсаторный микрофон для реализации передачи голосовых сообщений на объекте. Имеет встроенный модуль Bluetooth может быть подключен к Bluetooth-гарнитуре для удобства работы в режиме интеркома.*

*Реализация трансляции на все зоны, отдельные зоны или на определенный терминал системы LPA-IP. Встроенный интеллектуальный чип распознавания лиц, может реализовать локальное распознавание лиц. Поддержка работы микрофонной консоли в режиме аудио/ видеоконференций. Возможность проверять состояние (онлайн или офлайн) каждого терминала в системе.*

*Оснащен интерфейсом управления 1 × релейного входа и 1 × релейного выхода для внешней связи с аварийной кнопкой, инфракрасным детектором, детектором дыма, сигнальной лампой или электронным дверным замком.*

*Совместима со стандартным SIP, может быть зарегистрирована на АТС (такая как Cisco, Asterisk, Yealink и т.д. ) независимо от XC-9000.*

### **Внешний вид сетевой микрофонной консоли LPA-XС9031NV**

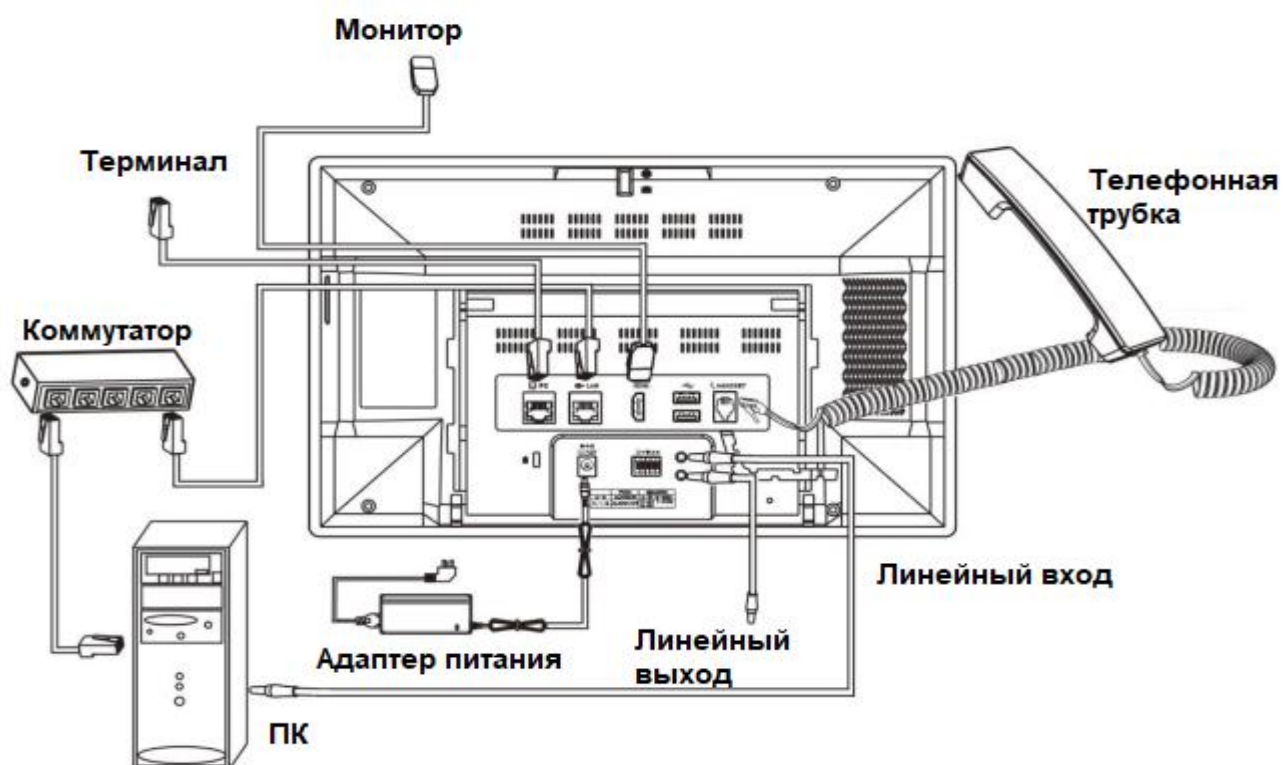


### Технические характеристики

Питание	От блока питания – 12В 12.7А
Потребляемая мощность	≤20 Вт
Сетевой протокол	TCP, UDP, ARP, ICMP, IGMP, SIP, HTTP, RTP
Частотная характеристика	20Гц–20 кГц
Скорость сети	10/100 Мбит/с
Аудио кодек	MP2/MP3/PCM/ADPCM
Мощность громкоговорителя	3Вт/40м
Дискретизация аудио и битность	8К ~44,1 кГц, 16bit, 8kbps–320kbps
Видео битрейт	96Kbps–2048Kbps, 32kbps~320kbps
Матрица камеры	CMOS ( 13Мп)
Дисплей	Емкостный сенсорный экран 10.2”
Интерфейсы	1 сетевой RJ45, 1 тревожный вход, 1 тревожный выход, 1 линейный выход, 1 линейный вход, 1 порт HDMI, 2 порта USB, 1 интерфейс телефонной трубки
Габариты	337x211x32,7 мм
Рабочая температура и влажность	-20°C~50°C / ≤90%

### Часть III Схема подключения и примеры эксплуатации

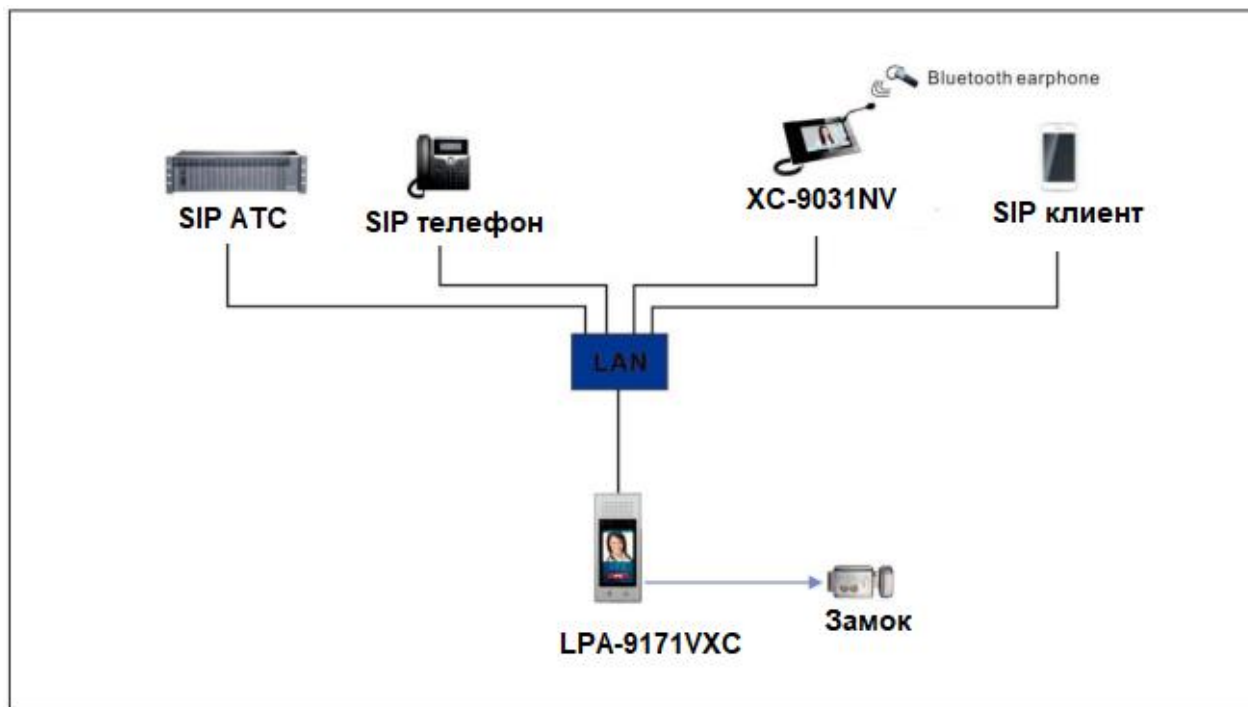
На задней панели прибора есть разъемы для подключения внешних периферийных устройств, такие как «Внешний монитор»



Сетевая вызывная микрофонная станция LPA-XС9031NV поддерживает функцию автономной внутренней связи и может вызывать назначенный терминал при сбое серверного программного обеспечения или обрыве линии связи.

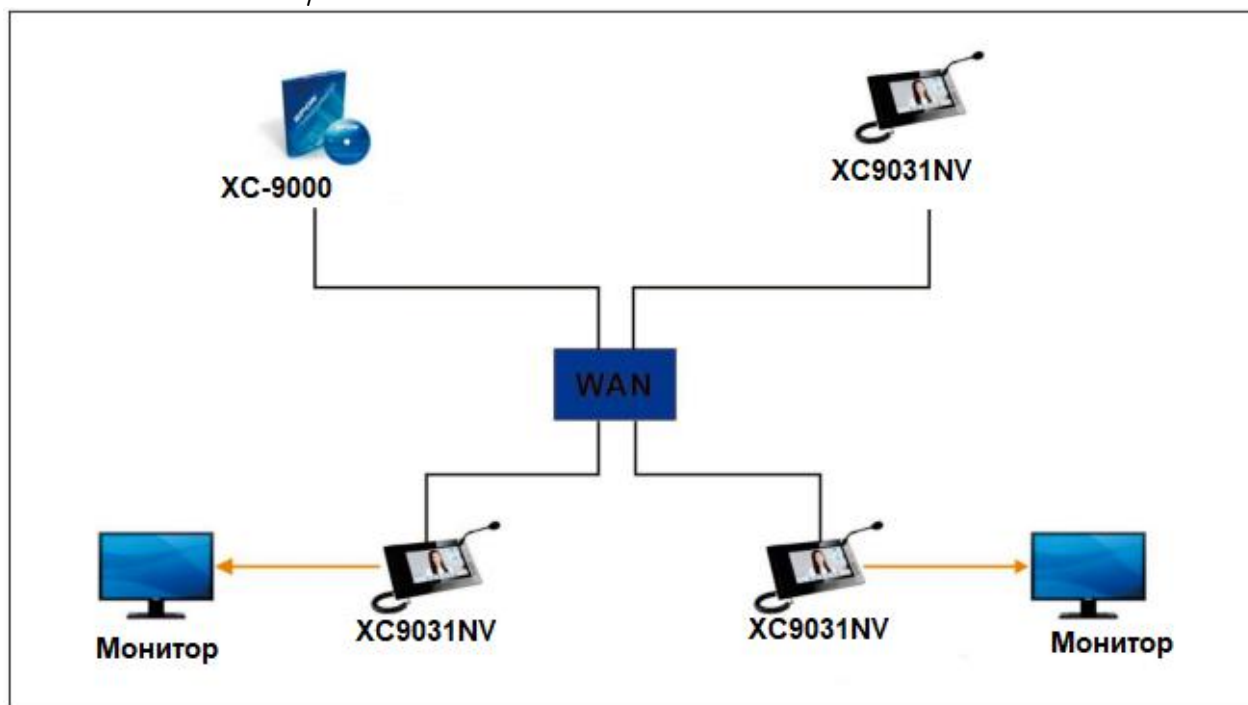
### Пример 1

Консоль XC-9031NV поддерживает стандартный протокол SIP, может быть зарегистрирована на SIP АТС, как обычный абонент. Микрофонная консоль имеет встроенный BT модуль для работы с Bluetooth-гарнитурой, а также может удаленно управлять дверным замком во время вызова на



### Пример 2

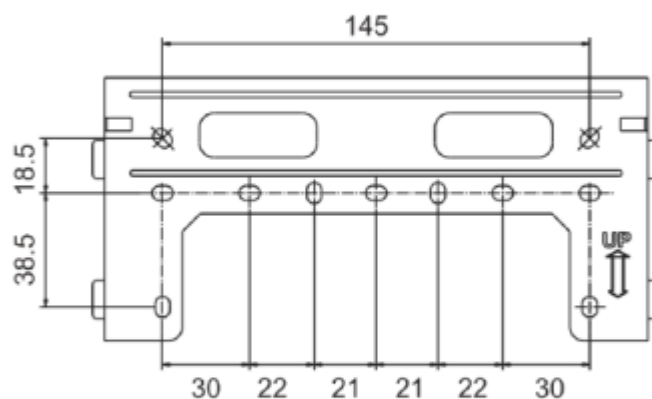
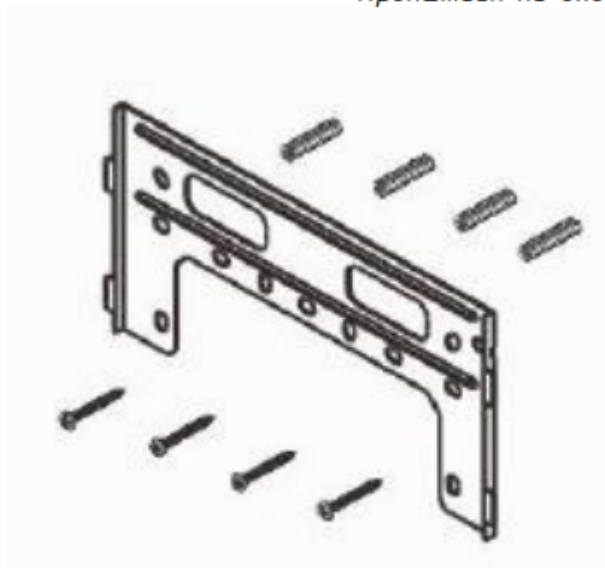
Микрофонная консоль XC9031NV поддерживает функцию аудио и видео конференцсвязи. Может выступать в качестве делегата. Имеет возможность передачи видео сигнала через HDMI выход на монитор.



#### Часть IV – Монтаж на стену

Сетевая вызывная микрофонная станция LPA-ХС9031NV устанавливается у оператора или дежурного на рабочем столе, а так же имеет возможность установки на стену

Кронштейн не входит в комплект поставки.



Устройство поддерживает возможность настенного монтажа.

Способ установки:

Закрепить кронштейн к стене с помощью пластикового дюбеля пластмассовой втулкой и саморезами (4 \* 25), затем необходимо закрепить устройство на кронштейне.