

LPA-10Exm

**Оповещатель пожарный
речевой
(взрывозащищенное исполнение)**

Паспорт изделия

Версия 1.1



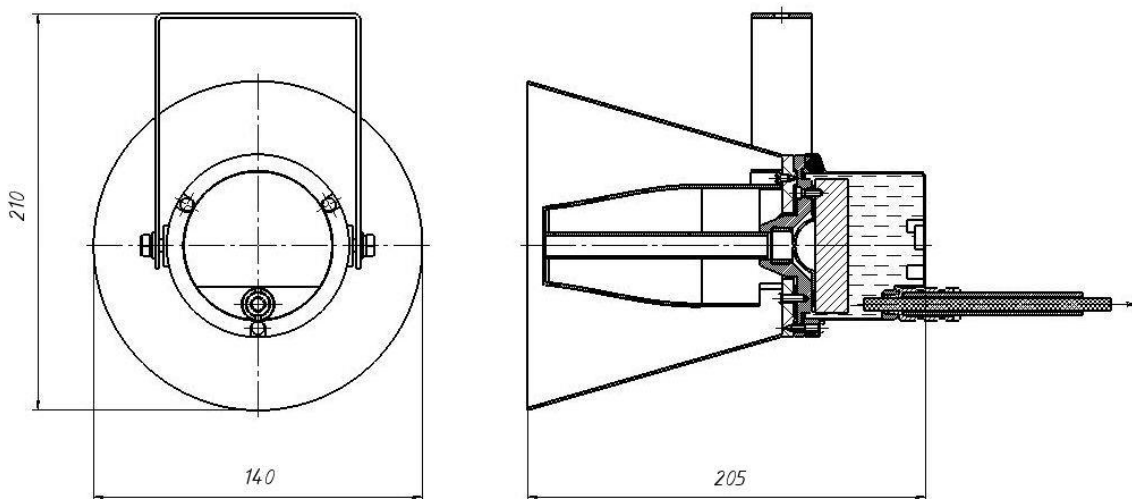
Спецификация

Модель		LPA-10Exm
Электротехнические параметры	Рабочее напряжение, В	100
	Мощность включения, Вт	10 / 5
	Частотный диапазон, Гц	400 – 4500
	Уровень звукового давления на расстоянии 1 м, не менее, дБ	109/107
Физические параметры	Тип корпуса	ABS пластик и алюминиевый сплав
	Исполнение	Взрывозащищенное
	Маркировка взрывозащиты	PB Ex db mb I Mb X/1Ex db mb IIC T6 Gb X/Ex tb IIIC T85°C Db X
	Класс защиты	IP66
	Рабочая температура, °С	-65...+85
	Размеры, мм	205 x 140 x 210
	Вес, кг	2.5

Внешний вид



Размеры



Изображения и спецификации могут быть изменены без дополнительного уведомления.

Правила эксплуатации

При монтаже и эксплуатации принять меры по защите рупора оповещателя от механических воздействий и ударов.

Монтаж и эксплуатация изделия должна осуществляться в соответствии с требованиями руководства по эксплуатации, главы 7.3 «Правил устройства электроустановок», ГОСТ 31610.0-2019 (IEC 60079-0:2017), ГОСТ IEC 60079-1-2013, ГОСТ 31610.11-2014 (IEC 60079-11:2011).

При прокладке кабеля линии связи следует руководствоваться следующими правилами:

1. Линию связи располагать вдали от силовых кабелей, пересечение силового кабеля кабелем линии связи должно производиться под прямым углом;
2. Заземление экрана должно быть надёжным и осуществляться только в одной точке.

В соответствии с ГОСТ 12.2.007.0-75 оповещатель относится к классу защиты – I от поражения электрическим током.

Взрывобезопасность оповещателя обеспечивается:

1. видом взрывозащиты герметизация компаундом «m» уровня b;
2. взрывонепроницаемая оболочка «d»
3. уровень взрывозащиты для взрывоопасных газовых сред Gb;
4. состав материала, используемого для изготовления оповещателя соответствует ГОСТ 31610.0-2019 (IEC 60079-0:2017) для электрооборудования группы II для разных зон;
5. в соответствии с требованиями ГОСТ IEC 60079-1-2013 токоведущие и искрящие части заключены во взрывонепроницаемую оболочку (коммутационная коробка), которая выдерживает давление взрыва и совместно со средствами защиты исключает передачу взрыва в окружающую взрывоопасную среду;
6. оболочка соответствует высокой степени механической прочности по ГОСТ 31610.0-2019 (IEC 60079-0:2017);
7. защитой свободного объема внутри корпуса двумя сетками С-200 по ГОСТ 3187;
8. электрические зазоры, пути утечки и прочность электрической изоляции соответствуют требованиям ГОСТ 31610.11-2014 (IEC 60079-11:2011);
9. температура нагрева наружных поверхностей оболочки в нормальных режимах не превышает температуры для электрооборудования соответствующего температурного класса (Т6) по ГОСТ 31610.0-2019 (IEC 60079-0:2017);
10. Знак «X» в маркировке взрывозащиты означает, что оповещатель необходимо протирать влажной тканью, смоченной в дистиллированной воде.
11. запрещаются механические воздействия, удары величиной более 0,9 Дж на рупор оповещателя.

Гарантийные обязательства

Гарантийный срок устанавливается в размере 1 год с момента продажи оборудования, что должно быть подтверждено соответствующими документами. Без документа, удостоверяющего покупку оборудования, Сервисный центр гарантийный ремонт не осуществляет.

Отметки продавца в паспорте изделия являются не обязательными и не влияют на обеспечения гарантийных обязательств.

Исполнение гарантийных обязательств осуществляется в соответствии с законодательством РФ.

Стандартный срок осуществления ремонта составляет 45 рабочих дней включительно со дня сдачи изделия на техническую диагностику. В зависимости от характера неисправностей данный срок может быть увеличен до 60 рабочих дней.

Срок эксплуатации оборудования 10 лет.

Правила осуществления гарантийного ремонта

1. Оборудование признается подлежащим гарантийному ремонту, если дата выявления неисправностей в работе аппаратуры находится в пределах гарантийного срока, определенного производителем. После окончания гарантийного срока Сервисный центр осуществляет ремонт на платной основе.
2. Срок хранения отремонтированного оборудования - 1 год со дня информирования клиента об окончании ремонта. По истечении данного срока Сервисный центр ответственность за сохранность оборудования не несет.
3. Сервисный центр согласовывает гарантийный ремонт после вскрытия аппаратуры, ее осмотра и предварительной диагностики.
4. Сервисный центр не несет ответственности за недостатки функционирования аппаратуры, вызванные использованием аксессуаров (дополнительного оборудования), не произведенных или не рекомендованных фирмой-изготовителем основной аппаратуры.
5. Сервисный центр не несет ответственности за сохранность информации во внутренней памяти отправленной на ремонт аппаратуры. Рекомендуется сохранять всю ценную информацию на резервных носителях до отсылки оборудования на ремонт.
6. Сервисный центр не возмещает убытки, вызванные перерывами в коммерческой, производственной или иной деятельности, возникающие в связи с невозможностью использования аппаратуры, отправленной на гарантийный ремонт, или потерей хранящейся на ней информации во время ремонта.
7. Сервисный центр не возмещает ущерб, нанесенный другому оборудованию, работающему в сопряжении с данной аппаратурой.
8. Условия гарантии не предусматривают работы по установке, подключению и наладке аппаратуры, а также консультации по эксплуатации.

Ограничения гарантии

1. Использование аппаратуры не по назначению.
2. Неправильная или небрежная эксплуатация аппаратуры, транспортировка, нарушение условий и правил эксплуатации, в том числе вследствие воздействия высоких или низких температур, электромагнитного излучения, высокой влажности, запыленности и т.д.
3. Попадание внутрь корпуса жидкости, насекомых и других посторонних веществ, существ и предметов.
4. Механические повреждения аппаратуры.
5. Несанкционированное тестирование или ремонт, или попытки изменения в конструкции аппаратуры или в его программном обеспечении, в том числе неуполномоченным лицом или организацией.

6. Появление повреждений аппаратуры, полученных в результате несчастного случая, стихийного бедствия или другим причинам, находящимся вне зоны ответственности сервисного центра
7. Появление неисправностей аппаратуры, вызванных нестабильной работой телекоммуникационных, питающих, кабельных сетей и электросетей.

Правила приема оборудования в ремонт

1. Перед отправкой оборудования в ремонт необходимо сообщить об этом своему персональному менеджеру.
2. При отправке оборудования в ремонт транспортной компанией, упаковка должна иметь соответствующую маркировку. Образец вы можете найти на сайте www.luis.ru/tech_support/repair/.
3. Необходимо приложить заполненный Акт рекламации, который можно найти в данном Паспорте или на сайте www.luis.ru/tech_support/repair/.
4. Необходимо приложить копию УПД или товарной накладной, согласно которой было приобретено передаваемое в ремонт оборудование.

Акт рекламации (приема-передачи оборудования в ремонт)

Наименование покупателя, согласно документам _____

Дата и номер УПД/товарной накладной _____

Наименования изделия _____

Серийный номер _____

Комплектация _____

Описание неисправности оборудования, т.е. в чем именно проявляется неисправность. Просим принять во внимание, что описание «**НЕ РАБОТАЕТ**» Сервисным центром не рассматривается.

Место установки изделия: внутри отапливаемого помещения, внутри неотапливаемого помещения, на улице (выделите нужное или напишите свой вариант)

Контактное лицо (Ф.И.О.) _____

Контактный телефон _____

E-mail _____

Дата _____

Подпись _____

Свидетельство о приемке

Наименование: LPA-10Exm, Оповещатель пожарный речевой

Серийный номер _____

Дата изготовления « ____ » _____ 20 ____ г.

Контроллер _____ / _____ /

Отметки продавца

Дата продажи « ____ » _____ 20 ____ г.

Отгрузку произвел _____ / _____ /
М.П.