

LPA-TA-35KB

настольный микшер-усилитель

LPA-TA-35KB МИКСЕР-УСИЛИТЕЛЬ



Инструкция по эксплуатации Версия 1.0



Благодарим за приобретение оборудования торговой марки LPA.

Сведения, представленные в данном руководстве, верны на момент их публикации. Производитель оставляет за собой право в одностороннем порядке без уведомления потребителя вносить изменения в изделия для улучшения их технологических и эксплуатационных параметров. Вид изделий может незначительно отличаться от представленного на фотографиях. Обновления будут включены в новую версию данной инструкции.

СОДЕРЖАНИЕ

1. Основные характеристики	5
2. Подключение и установка	6
3. Настройка и использование усилителя	8
3.1. Подготовка к работе	8
3.2. Передняя панель	8
3.3. Задняя панель.....	9
4. Приложения	10
4.1. Напряжение и мощность.....	10
4.2. Назначение контактов микрофонных штекеров	10
5. Спецификация	11
О бренде LPA	12

Техника безопасности

Пожалуйста, перед началом работы с устройством ознакомьтесь с изложенными ниже предупреждениями и рекомендациями.

1. Устанавливайте оборудование в следующих условиях:

- Устанавливайте оборудование на ровной поверхности.
- Устанавливайте оборудование вдали от источников тепла, таких как батареи отопления или других приборов, излучающих тепло.
- Избегайте попадания посторонних предметов и жидкости внутрь устройства.

2. При подсоединении оборудования помните:

- Подключайте оборудование только после изучения руководства по эксплуатации.
- Правильно выполняйте все соединения. Неправильно выполненные соединения могут привести к электрическим помехам, поломкам, ударам электрическим током.
- При подключении, убедитесь, что значения питающей сети соответствуют указанным параметрам: напряжение 220-240 В переменного тока при 50 Гц.

ВНИМАНИЕ: Техническое обслуживание оборудования должно проводиться только квалифицированными специалистами.

1. Основные характеристики

Микшер-усилитель предназначен для построения систем оповещения и музыкальной трансляции на 1 зону. Выходная мощность усилителя составляет 35 Вт.



Рис. 1.1. LPA-TA-35KB

- Конструкция для установки на столе.
- Возможность установки в стойку 19" (опциональный комплект для крепления LPA-A19).
- Индикация питания, сигнала.
- Встроенная защита от перегрузок, короткого замыкания и перегрева.
- Линейный и микрофонный входы.
- Раздельное управление чувствительностью каждого входа.

2. Подключение и установка

Оборудование устанавливается на рабочем месте оператора системы. Схема подключения приведена на Рис. 2.1.

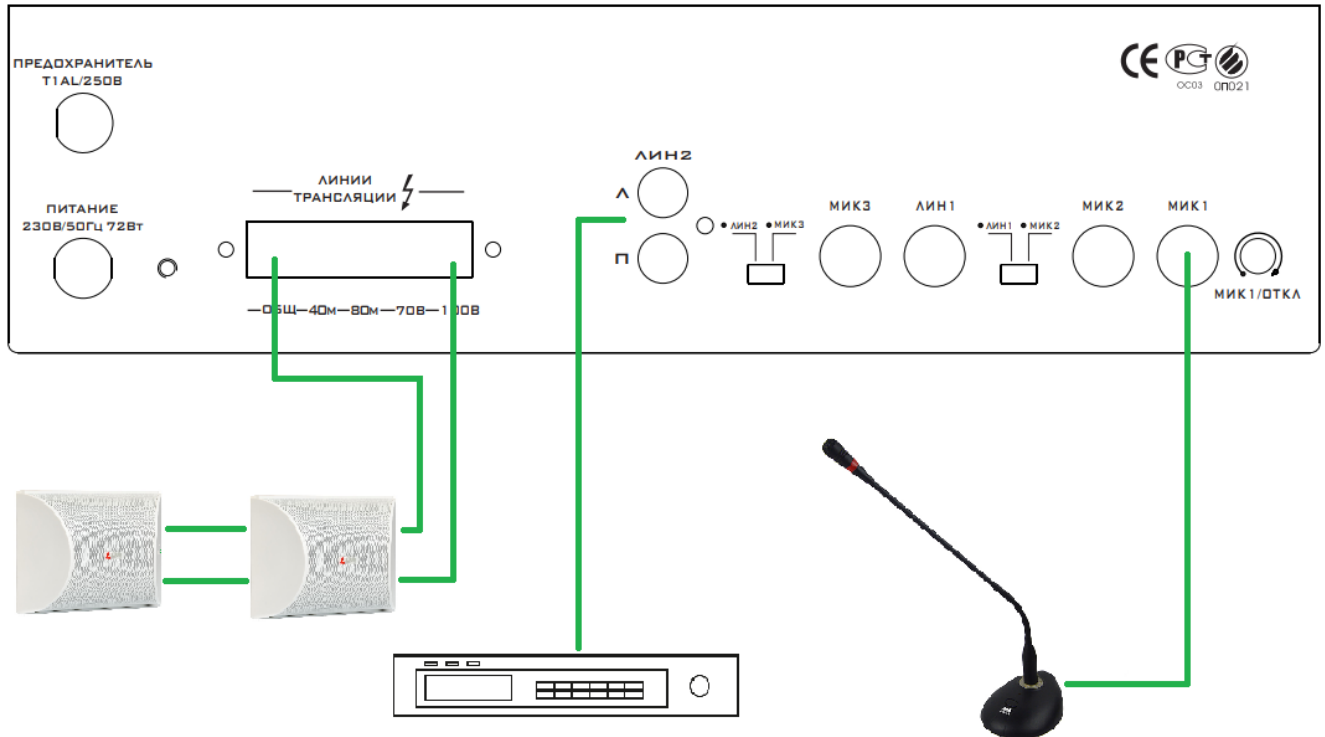
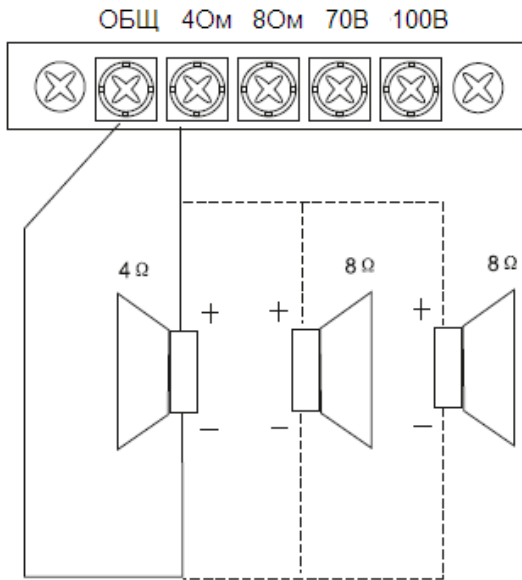


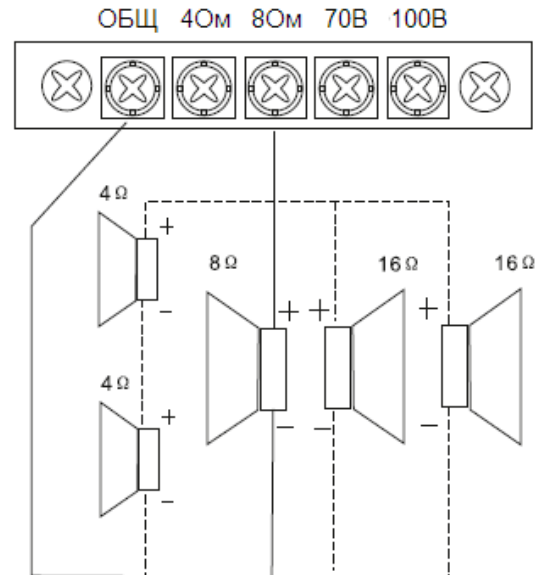
Рис. 2.1. Схема подключения LPA-TA-35KB

К данному усилителю громкоговорители могут быть подключены согласно приведенным ниже схемам. Суммарная мощность подключенных громкоговорителей не более 35 Вт.

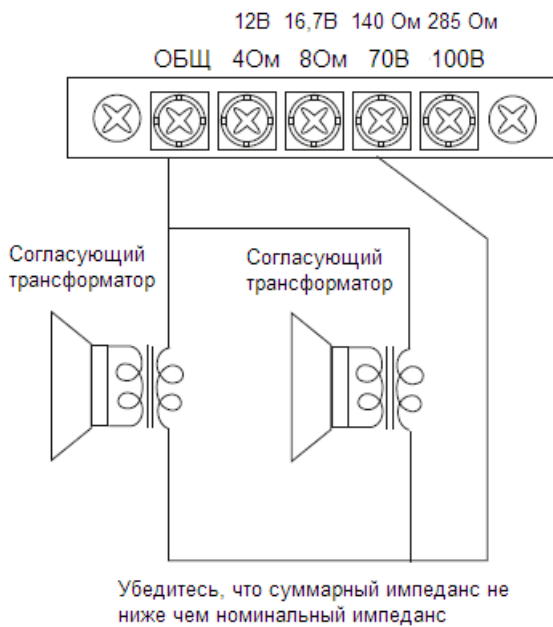
Подключение на 4 Ом



Подключение на 8 Ом



Подключение на 70В



Подключение на 100В

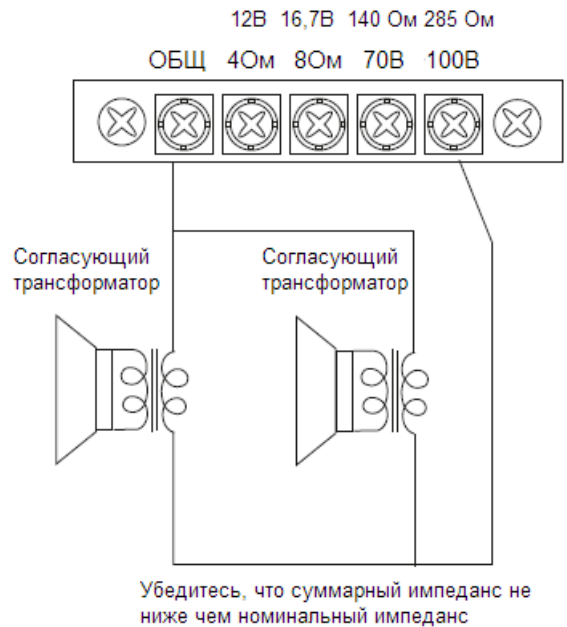


Рис. 2.2. Схема подключения громкоговорителей к LPA-TA-35KB

3. Настройка и использование усилителя

3.1. Подготовка к работе

1. Перед подключением устройства к питающей сети переведите выключатель питания в положение **ВЫКЛ**, а регуляторы в положение минимального уровня.
2. Убедитесь, что источники сигналов и громкоговорители подключены к устройству правильно.
3. Нажмите кнопку включения питания. После этого начнет светиться индикатор **ВКЛ**, устройство готово к работе.
4. Установите требуемый уровень громкости для каждого источника сигнала и, если необходимо, настройте тембр.

3.2. Передняя панель

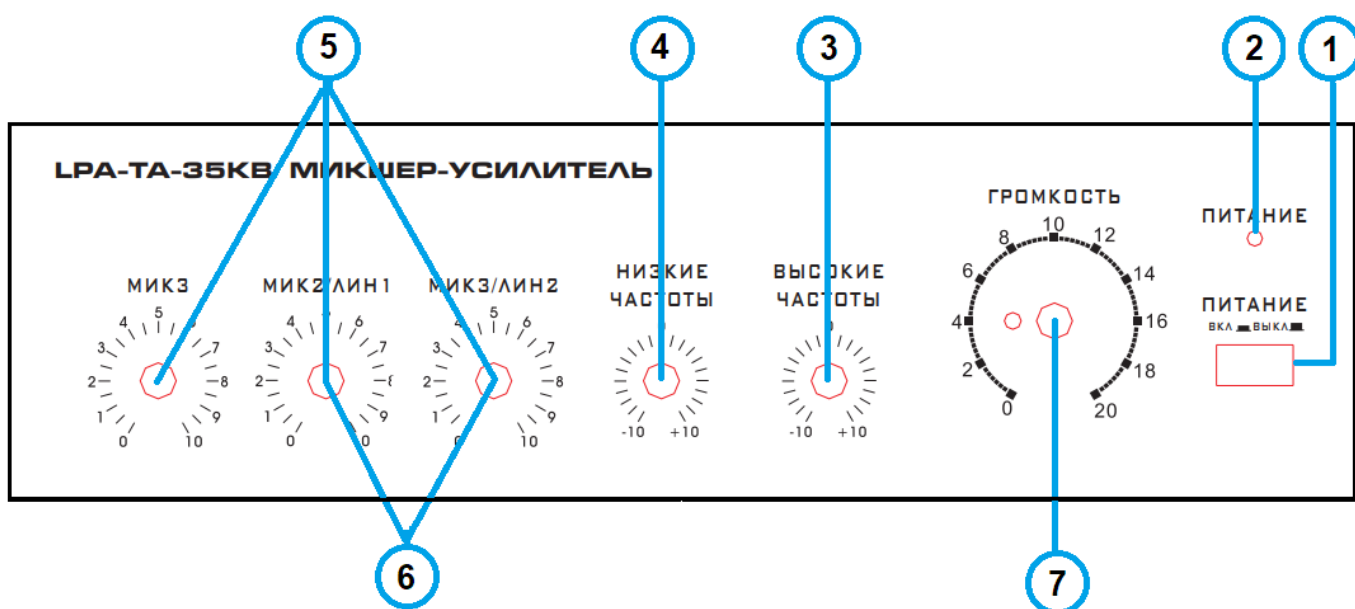


Рис. 3.1. Схема расположения средств управления LPA-TA-35KB

1. Кнопка включения питания
2. Светодиодный индикатор питания (загорается при включении питания)
3. Регулятор высоких частот
4. Регулятор низких частот
5. Регуляторы чувствительности микрофонных входов
6. Регуляторы уровня результирующих выходных микшированных сигналов

3.3. Задняя панель

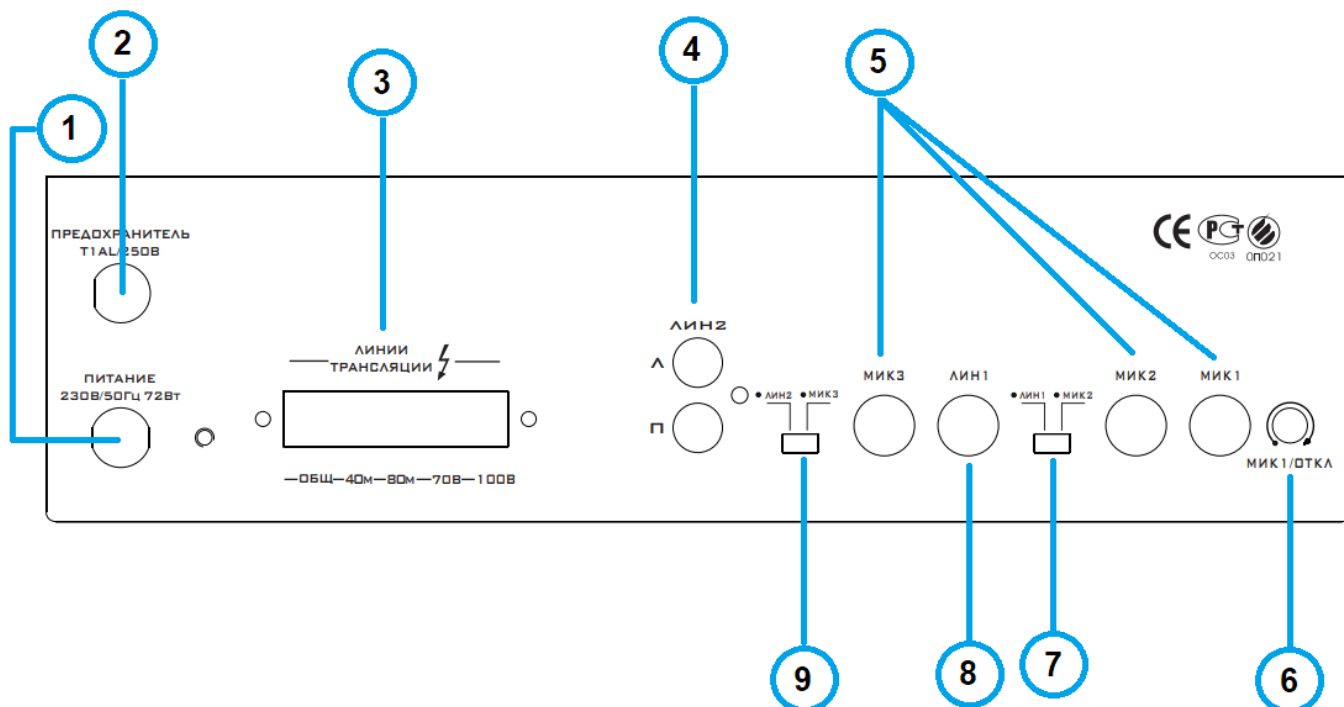


Рис. 3.2. Схема расположения средств управления LPA-TA-35KB

1. Кабель питания 220В
2. Держатель для предохранителя с установленный предохранителем переменного тока 1А/250В. В случае выхода из строя, меняйте на предохранитель того же типа. Если предохранитель часто выходит из строя, обратитесь в техническую поддержку.
3. Клеммы для подключения линий трансляции. Возможность подключения нагрузки: 4 Ом, 8 Ом, 70 В, 100 В. Убедитесь что суммарный импеданс линии не ниже номинального.
4. ЛИН2. Линейный вход для подключения внешнего источника аудио сигнала линейного уровня.
5. Микрофонный входы МИК1/2/3.
6. Регулировка приглушения. При прерывании трансляции с микрофонного входа МИК1, данный регулятор позволяет скорректировать величину приглушения.
7. Переключатель ЛИН1/МИК2.
8. ЛИН1. Линейный вход для подключения внешнего источника аудио сигнала линейного уровня.
9. Переключатель ЛИН2/МИК3.

4. Приложения

4.1. Напряжение и мощность

Питающее напряжение должно быть в диапазоне 220 В – 240 В при частоте 50 Гц.

Ниже приведена таблица соответствия импеданса и мощности.

Модель	Мощность	Импеданс
LPA-TA-35KB	35 Вт	285 Ω / 100 В

ВНИМАНИЕ: Если текущий импеданс линии меньше указанных в таблице значений, возможен выход усилителя из строя.

4.2. Назначение контактов микрофонных штекеров

В усилителе мощности имеются микрофонные входы с разъемами XLR и TRS (jack 6.35 мм). Назначение контактов штекеров под эти разъемы приведено на Рис. 4.1.

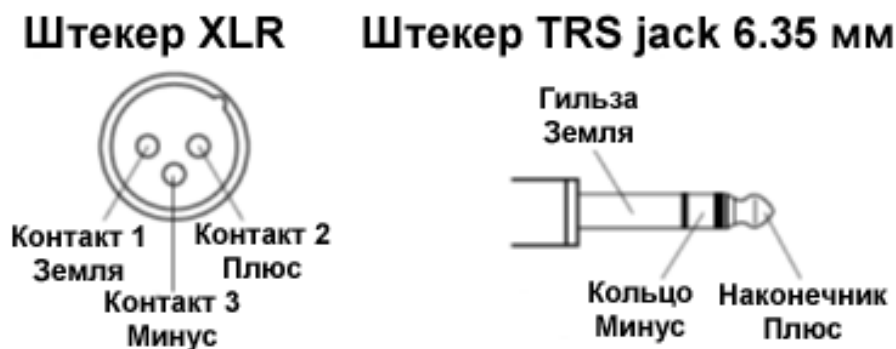


Рис. 4.1. Назначение контактов штекеров XLR и TRS jack 6.35 мм

5. Спецификация

Модель	LPA-TA-35KB
Выходная мощность	35 Вт
Напряжение питания	220-240 В
Выходы на линию	4 Ом/8 Ом/70 В/100 В
Частотный диапазон	150 Гц – 15 кГц
Коэффициент гармонических искажений	<0.5%
Соотношение сигнал/шум	>60 дБ
Чувствительность / импеданс микрофонного	2 мВ / 600 Ом
Чувствительность / импеданс линейного входа	150 мВ / 1 кОм
Регулятор тембра	±10 дБ
Размеры	290x76x196 мм
Вес	4,4 кг

О бренде LPA

Торговая марка LPA компании ЛУИС+ известна на российском рынке с 2007 года. Устройства под маркой LPA представлены во всех основных подгруппах оборудования для систем оповещения и озвучивания: громкоговорители различного исполнения, усилители, источники звуковых сигналов, конференц-системы, коммутационное оборудование.

Пользователи оборудования торговой марки LPA имеют дело с функционально полным набором устройств, оптимальных по соотношению «цена / качество», и защищены от неожиданных изменений развивающегося рынка. Изделия прошли все необходимые испытания, сертификацию и обеспечены полноценным сервисом.

Мы надеемся, что оборудование марки LPA предоставит конечным пользователям недорогое и эффективное решение их задач, а для инсталляторов станет действенным средством повышения их конкурентоспособности.

Предлагаем посетить профильный веб-сайт www.luis-lpa.ru, посвященный оборудованию торговой марки LPA. Здесь вы сможете получить последнюю версию каталога оборудования, скачать инструкции и найти другую полезную техническую информацию. Если у вас возникнут вопросы, наши специалисты всегда будут рады помочь вам.

Спасибо, что приобрели оборудование LPA!



Системы оповещения
www.luis-lpa.ru