

LPA-TA-40M

настольный микшер-усилитель



Инструкция по эксплуатации
Версия 2.0



www.luis-lpa.ru

Благодарим за приобретение оборудования торговой марки LPA.

Сведения, представленные в данном руководстве, верны на момент их публикации. Производитель оставляет за собой право в одностороннем порядке без уведомления потребителя вносить изменения в изделия для улучшения их технологических и эксплуатационных параметров. Вид изделий может незначительно отличаться от представленного на фотографиях. Обновления будут включены в новую версию данной инструкции.

СОДЕРЖАНИЕ

1. Основные характеристики	5
2. Подключение и установка	6
3. Настройка и использование усилителя	7
3.1. Подготовка к работе	7
3.2. Передняя панель	8
3.3. Задняя панель	9
3.4. Пульт управления	10
3.5. Встроенный MP3 плеер	11
4. Приложения	12
4.1. Напряжение и мощность	12
4.2. Назначение контактов микрофонных штекеров	12
4.3. Блок-схема усилителя	13
5. Спецификация	14
О бренде LPA	15

Техника безопасности

Пожалуйста, перед началом работы с устройством ознакомьтесь с изложенными ниже предупреждениями и рекомендациями.

1. Устанавливайте оборудование в следующих условиях:

- Устанавливайте оборудование на ровной поверхности.
- Устанавливайте оборудование вдали от источников тепла, таких как батареи отопления или других приборов, излучающих тепло.
- Избегайте попадания посторонних предметов и жидкости внутрь устройства.

2. При подсоединении оборудования помните:

- Подключайте оборудование только после изучения руководства по эксплуатации.
- Правильно выполняйте все соединения. Неправильно выполненные соединения могут привести к электрическим помехам, поломкам, ударам электрическим током.
- При подключении, убедитесь, что значения питающей сети соответствуют указанным параметрам: напряжение 220-240 В переменного тока при 50 Гц.

ВНИМАНИЕ: Техническое обслуживание оборудования должно проводиться только квалифицированными специалистами.

1. Основные характеристики

Микшер-усилитель предназначен для музыкальной трансляции на 1 зону. Выходная мощность усилителя составляет 40 Вт.

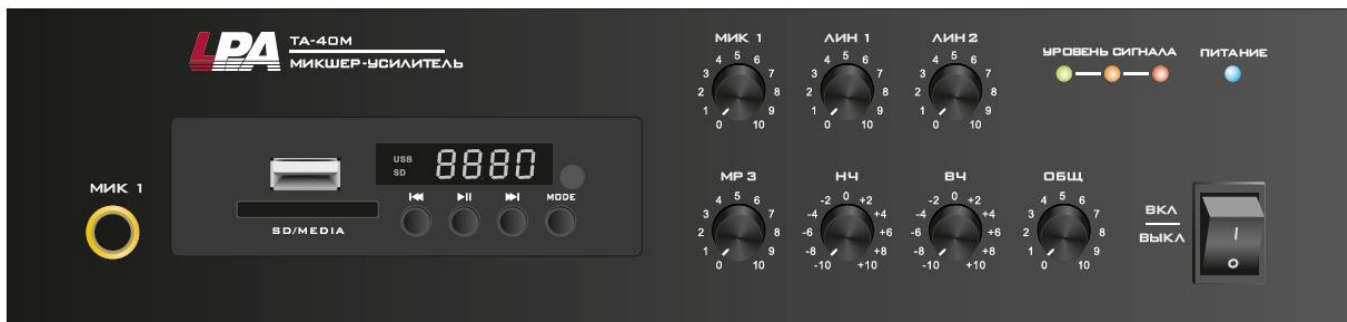


Рис. 1.1. LPA-TA-40M

- Конструкция для установки на столе.
- Возможность установки в стойку 19" (опциональный комплект для крепления LPA-A19).
- Индикация питания, сигнала, перегрузки, срабатывания защиты.
- Встроенная защита от перегрузок, короткого замыкания и перегрева.
- Линейный и микрофонный входы.
- Раздельное управление чувствительностью каждого входа.
- Встроенный блок с MP3-проигрывателем, FM-тюнером, поддержкой USB-носителей и поддержка Bluetooth.
- Пульт дистанционного управления.

2. Подключение и установка

Оборудование устанавливается на рабочем месте оператора системы.

Задняя панель усилителя на Рис. 2.1.

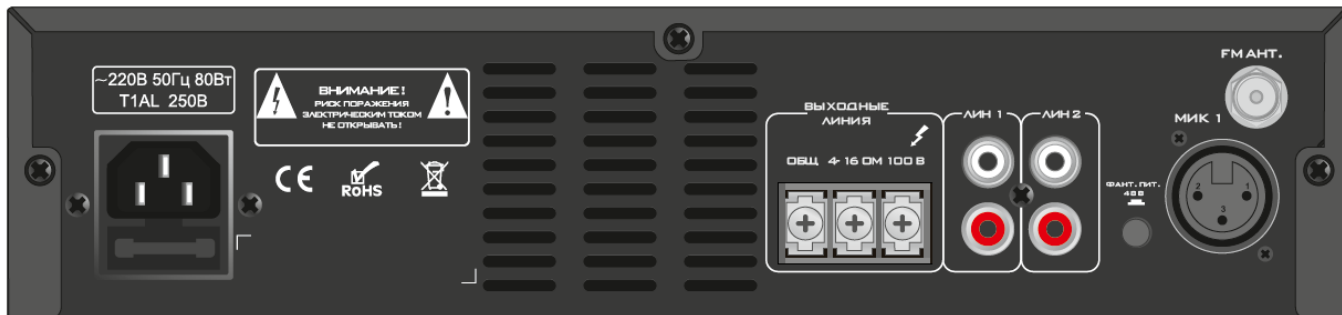


Рис. 2.1. Схема подключения LPA-TA-40M

К данному усилителю громкоговорители могут быть подключены согласно приведенной ниже схеме. Суммарная мощность подключенных громкоговорителей не более 32 Вт (с учетом запаса по мощности в 20%).

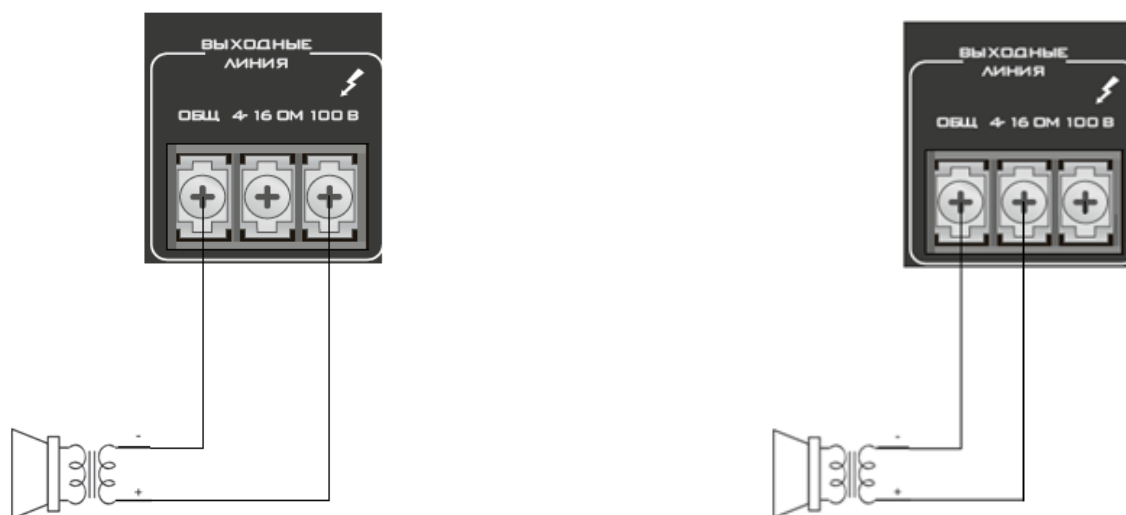


Рис. 2.2. Схема подключения громкоговорителей к LPA-TA-40M

3. Настройка и использование усилителя

3.1. Подготовка к работе

1. Перед подключением устройства к питающей сети переведите выключатель питания в положение **ВЫКЛ**, а регуляторы в положение минимального уровня.
2. Убедитесь, что источники сигналов и громкоговорители подключены к устройству правильно.
3. Нажмите кнопку включения питания. После этого начнет светиться индикатор **ВКЛ**, устройство готово к работе.
4. Установите требуемый уровень громкости для каждого источника сигнала и, если необходимо, настройте тембр.

3.2. Передняя панель

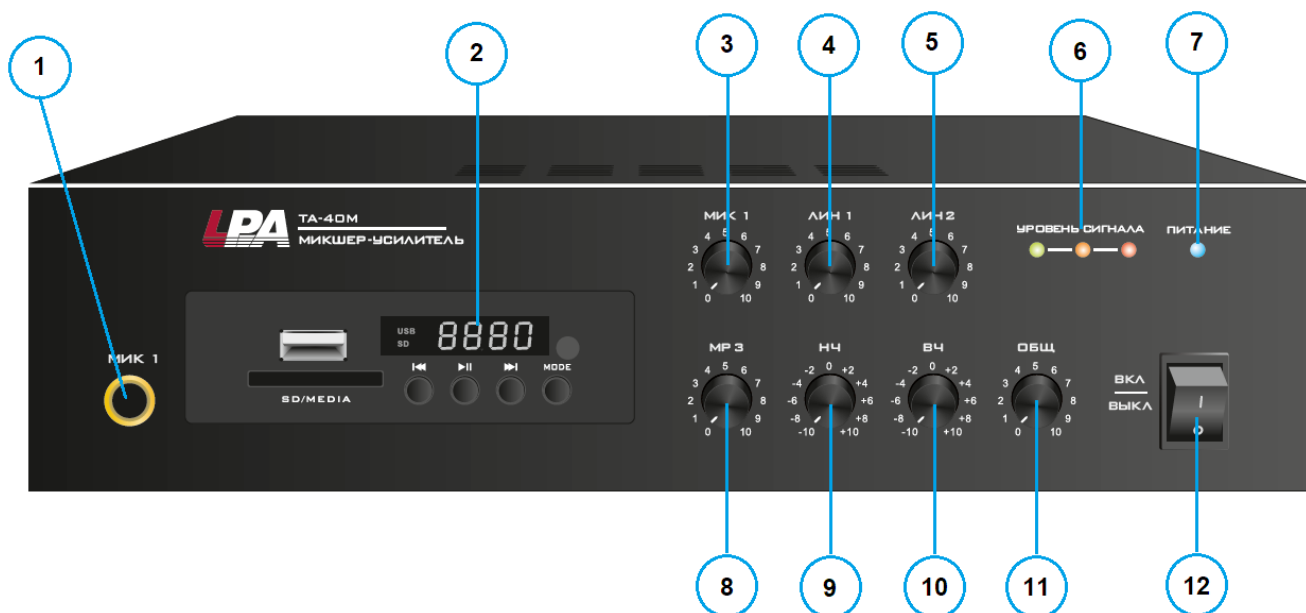


Рис. 3.2. Схема расположения средств управления LPA-TA-40M

1. Микрофонный вход МИК1.
2. Встроенный MP3 проигрыватель (SD, USB, FM)
3. Регулятор чувствительности микрофонного входа
4. Регулятор чувствительности линейного входа ЛИН1
5. Регулятор чувствительности линейного входа ЛИН2
6. Индикатор уровня выходного сигнала
7. Индикатор питания 220В
8. Регулятор уровня сигнала MP3 проигрывателя
9. Регулятор низких частот
10. Регулятор высоких частот
11. Общий регулятор громкости
12. Кнопка включения питания

3.3. Задняя панель

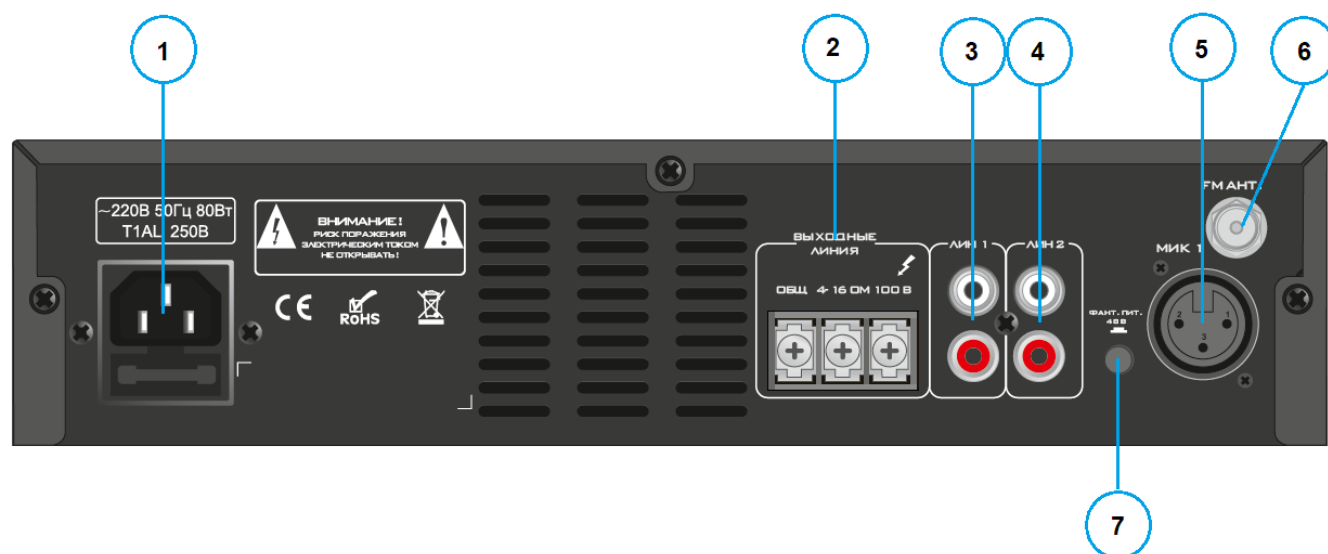
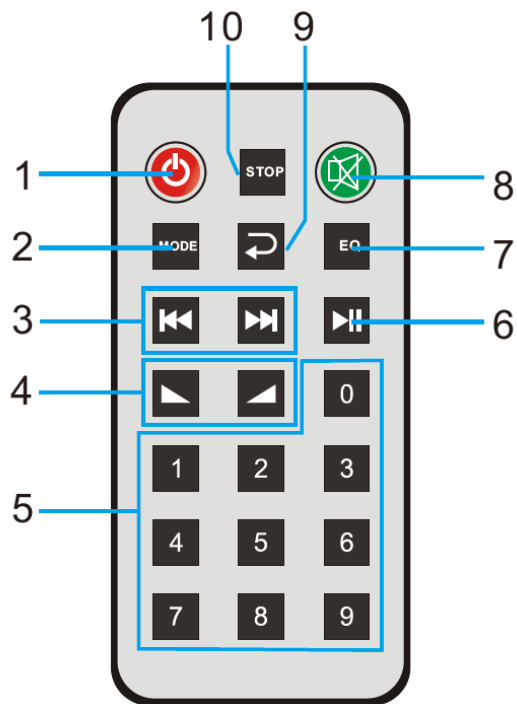


Рис. 3.3. Схема расположения средств управления LPA-TA-40M

1. Кабель питания
2. Выходы на линию 100 В/4-16 Ом
3. Линейный вход 1 (RCA)
4. Линейный вход 2 (RCA)
5. Микрофонный вход 1 (XLR)
6. FM антенна
7. Выключатель фантомного питания

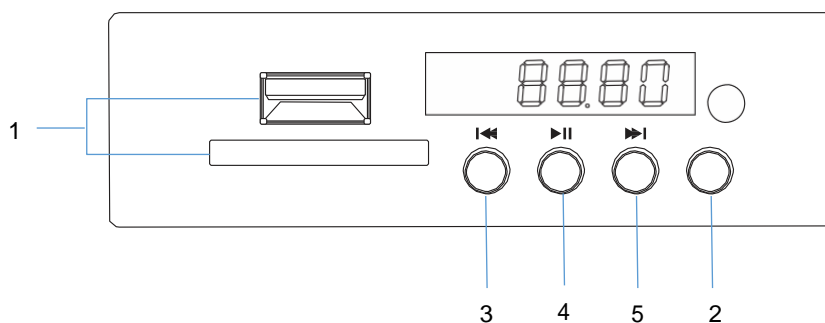
3.4. Пульт управления



- 1. Кнопка включения питания
- 2. Переключатель режима
- 3. Предыдущий/следующий
- 4. Регулировка громкости
- 5. Номера набиратель
- 6. Пуск/стоп
- 7. Управление звуковыми эффектами
- 8. Отключение звука
- 9. Повторное проигрывание
- 10. Пауза

Примечание: максимальная дальность работы составляет 8 м, угол по горизонтали $\pm 35^\circ$, угол по вертикали $\pm 15^\circ$.

3.5. Встроенный MP3 плеер



1. Интерфейс USB и SD-карты с функциями «приоритет для автоматического воспроизведения звука».
2. Кнопка MODE - выбор источника воспроизведения (USB / SD / FM / Bluetooth).
3. Кнопка **НАЗАД** (длительное нажатие уменьшает громкость, краткое нажатие в режиме MP3-плеера используется для перехода на предыдущую композицию, в режиме FM-тюнера – для перехода к предыдущему каналу)
4. Кнопка **ВОСПРОИЗВЕДЕНИЕ / ПАУЗА** (краткое нажатие в режиме MP3-плеера используется для переключения между воспроизведением и паузой, в режиме FM-тюнера длительное нажатие – используется для поиска и сохранения каналов)
5. Кнопка **ВПЕРЕД** (длительное нажатие увеличивает громкость, краткое нажатие в режиме MP3-плеера используется для перехода на следующую композицию, в режиме FM-тюнера – для перехода к следующему каналу)

4. Приложения

4.1. Напряжение и мощность

Питающее напряжение должно быть 220 В при частоте 50 Гц. Ниже приведена таблица соответствия импеданса и мощности.

Модель	Мощность	Импеданс
LPA-TA-40M	40 Вт	250 Ω / 100 В

ВНИМАНИЕ: Если текущий импеданс линии меньше указанных в таблице значений, возможен выход усилителя из строя.

4.2. Назначение контактов микрофонных входов

В усилителе мощности имеются микрофонные входы с разъемом XLR и TS (jack 6.35 мм)

Назначение контактов штекера под этот разъем приведено на Рис. 4.1.

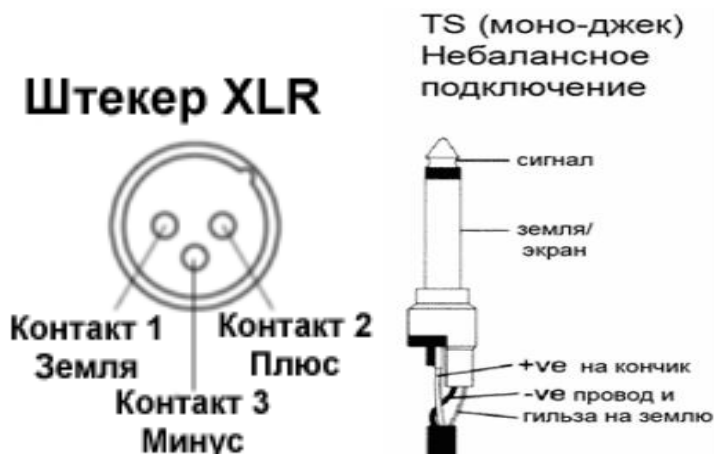
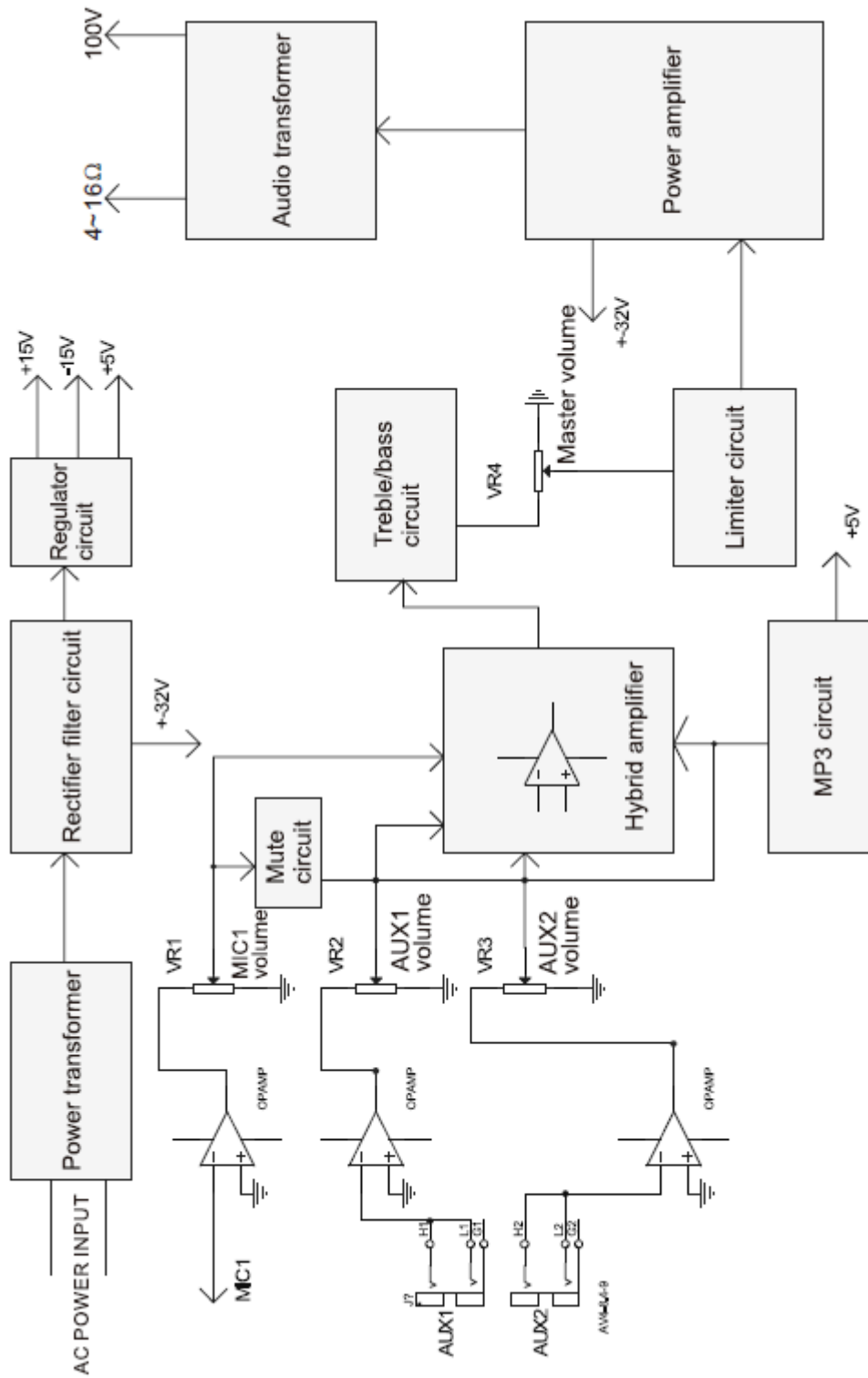


Рис. 4.1 Назначение контактов XLR и TS

4.3. Блок-схема усилителя



5. Спецификация

Модель	LPA-TA-40M
Выходная мощность	40 Вт
Напряжение питания	220 В / 50 Гц
Выходы на линию	4-16 Ом/100 В
Частотный диапазон	80 Гц – 16 кГц (-3дБ)
Коэффициент гармонических искажений	≤1%
Соотношение сигнал/шум	≥75 дБ
Чувствительность микрофонного входа	+5 мВ / небалансный TS/ балансный XLR
Чувствительность линейного входа	350 мВ / небалансный RCA
Эквалайзер	Низкие частоты: до 100 Гц ±10 дБ Высокие частоты: от 10 кГц ±10 дБ
Приоритет	МИК1
Защита	Перегрев, перегрузка, короткое замыкание
Максимальная потребляемая мощность	80 Вт
Размеры	284x188x66,5 мм
Вес	3,5 кг

О бренде LPA

Торговая марка LPA компании ЛУИС+ известна на российском рынке с 2007 года. Устройства под маркой LPA представлены во всех основных подгруппах оборудования для систем оповещения и озвучивания: громкоговорители различного исполнения, усилители, источники звуковых сигналов, конференц-системы, коммутационное оборудование.

Пользователи оборудования торговой марки LPA имеют дело с функционально полным набором устройств, оптимальных по соотношению «цена / качество», и защищены от неожиданных изменений развивающегося рынка. Изделия прошли все необходимые испытания, сертификацию и обеспечены полноценным сервисом.

Мы надеемся, что оборудование марки LPA предоставит конечным пользователям недорогое и эффективное решение их задач, а для инсталляторов станет действенным средством повышения их конкурентоспособности.

Предлагаем посетить профильный веб-сайт www.luis-lpa.ru, посвященный оборудованию торговой марки LPA. Здесь вы сможете получить последнюю версию каталога оборудования, скачать инструкции и найти другую полезную техническую информацию. Если у вас возникнут вопросы, наши специалисты всегда будут рады помочь вам.

Спасибо, что приобрели оборудование LPA!



Системы оповещения
www.luis-lpa.ru